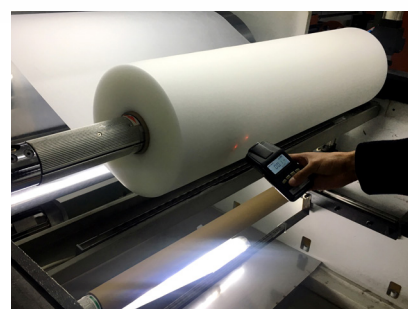
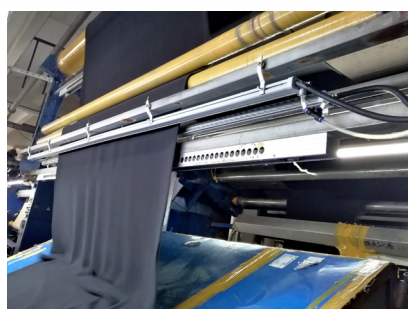
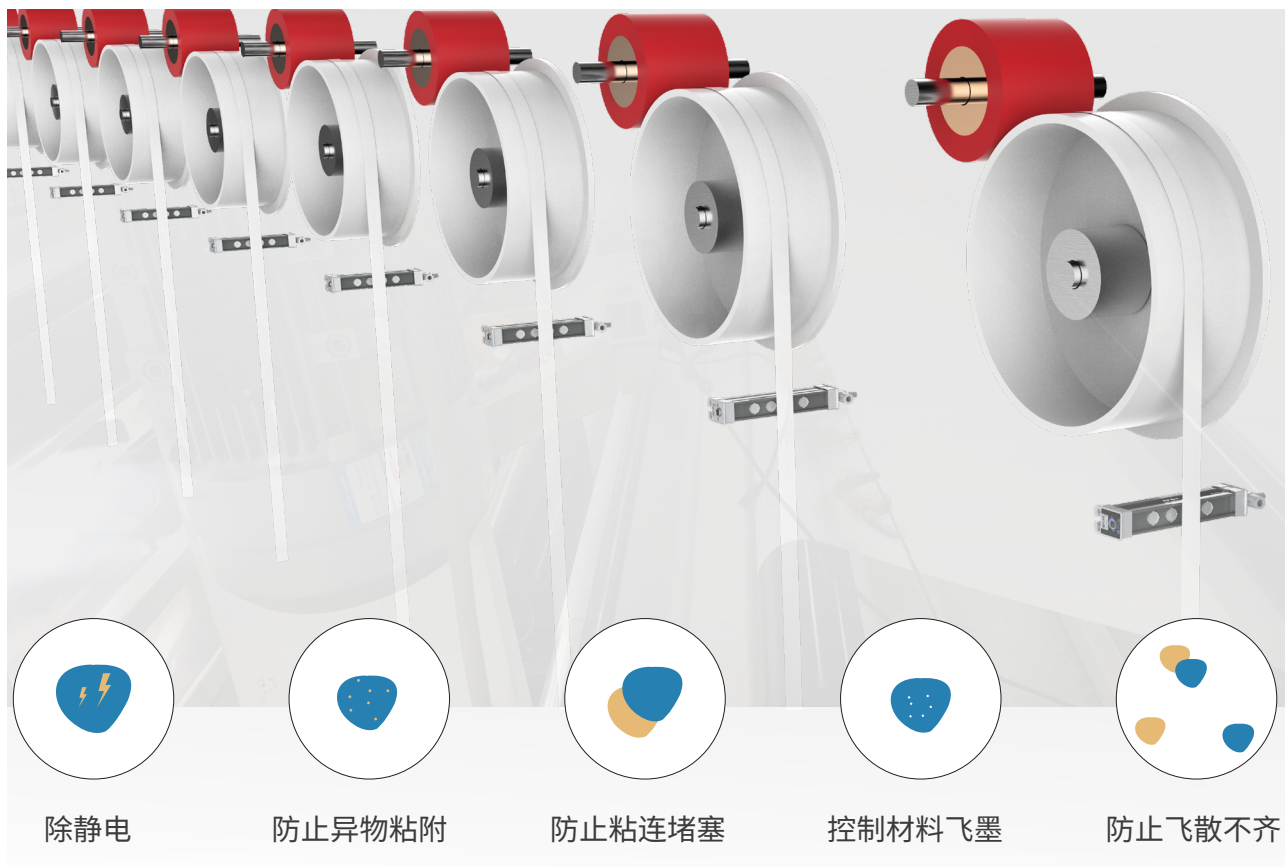


防电击 / 高效除静电离子棒



产品适用于纺织、塑胶、薄膜、印刷行业

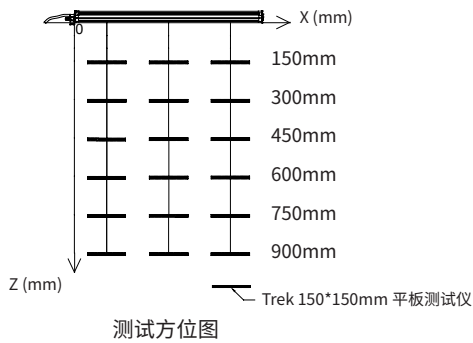
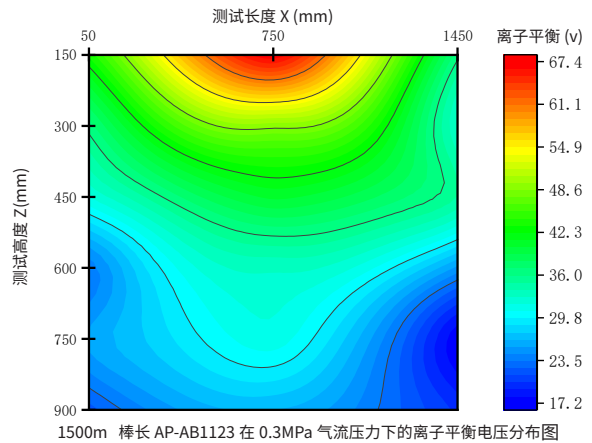
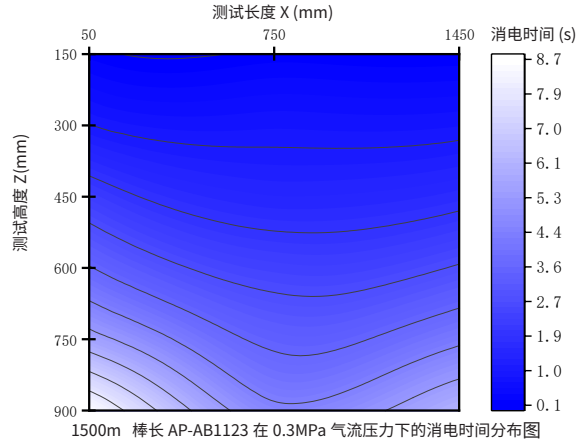
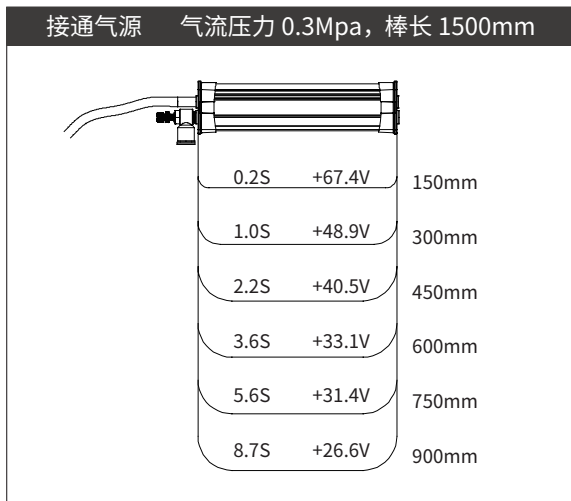
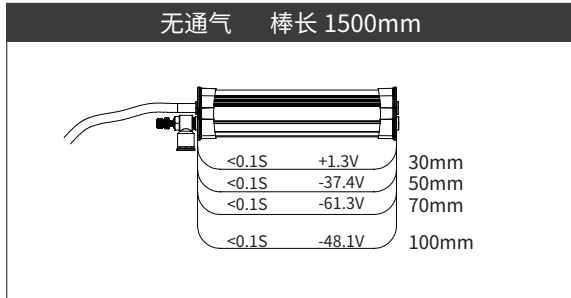
有效解决因静电产生的问题



高效除静电

远离静电困扰，给你一个干净的生产环境

◆ 消电效果



注: 左右两端首、尾针与平板边缘对齐

测试标准: ANSI/ESD.STM3.1, SJ/T 11446—2013

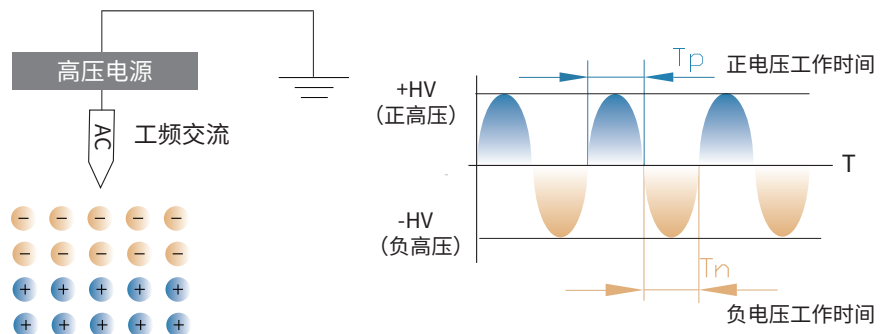
测试仪器: Trek158A 平板电荷测试仪

测试电压: $\pm 1000V \rightarrow \pm 100V$ 衰减

测试环境: 湿度: $50 \pm 5\%$; 温度: $23 \pm 3^\circ C$

◆ 工作方式

AP-AB1123 型离子棒采用工频交流高压，通过阻抗耦合器件作用于专用发射电极，使空气分子电离，产生正、负离子；并输送至被消除静电物体表面，中和正、负静电电荷，达到高效、可靠消除静电的目的。



产品特点

注重安全性、易用性、耐用性



防电击

离子棒不会对工作人员造成电击伤害。



标配钨电极针

对比钛、硅材质，钨使用寿命更长。



CE 认证

通过 CE 认证，可有效避免外界电磁干扰影响离子棒正常工作。这是一款高安全性高信赖性的静电消除器。



更换放电部件，操作简单

当放电针损坏，需要更换电极针，逆时针方向旋转针座即可更换。

产品规格

产品参数 / 产品细节 / 产品尺寸

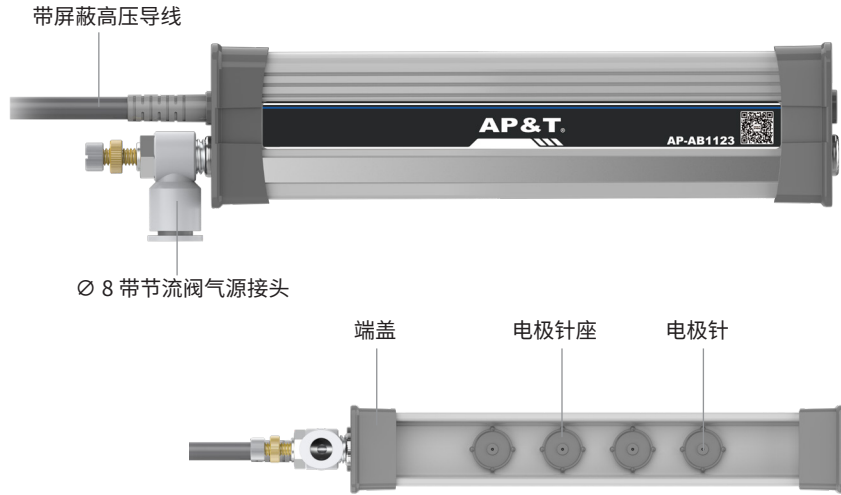
◆ 产品参数

| | |
|--------------|--|
| 型号 | AP-AB1123 |
| 工作电压 | 单根棒长 < 1m 或 两根棒长相加 < 1m: AC5600V 单根棒长 ≥ 1m 或 两根棒长相加 ≥ 1m: AC7000V |
| 功率 | 20W |
| 离子发射 | 工频交流 |
| 发射电极 | 钨 |
| 放电结构 | 电阻耦合 |
| 消电范围 (L*W*H) | 无气源: (175mm → 3000mm) *300mm*100mm 带气源: (175mm → 3000mm) *300mm*600mm |
| 安装距离 | 无气源: 30 → 100mm 带气源: 100 → 600mm |
| 离子平衡 | ≤ ±50V (AVG) |
| 消电速度 | 无气源: ≤ 1.0S (测试距离 100mm) 带气源: ≤ 2.0S (测试距离 300mm) |
| 进气节流阀 | Φ8-G1/8 白色 |
| 压缩气流 | 洁净干燥空气 |
| 工作温度 | 0°C - 45°C |
| 工作湿度 | < 70% |
| 外形尺寸 (L*W*H) | (175mm → 3000mm) *31.2mm*46.5mm |
| 棒体材质 | 阻燃 PVC, SUS |
| 安装附件 | M5-12*12*4 四方安装螺母 |
| 配套电源 | AP-AY1506: 棒长 < 1m; / AP-AY2506: 两根棒长相加 < 1m AP-AY1504: 棒长 ≥ 1m; / AP-AY2504: 两根棒长相加 ≥ 1m |
| 高压连接线长度 | 2.5m (可按要求定制, 最长尺寸 10m) |
| 质保年限 | 1 年 |
| 认证证书 | CE |

产品规格

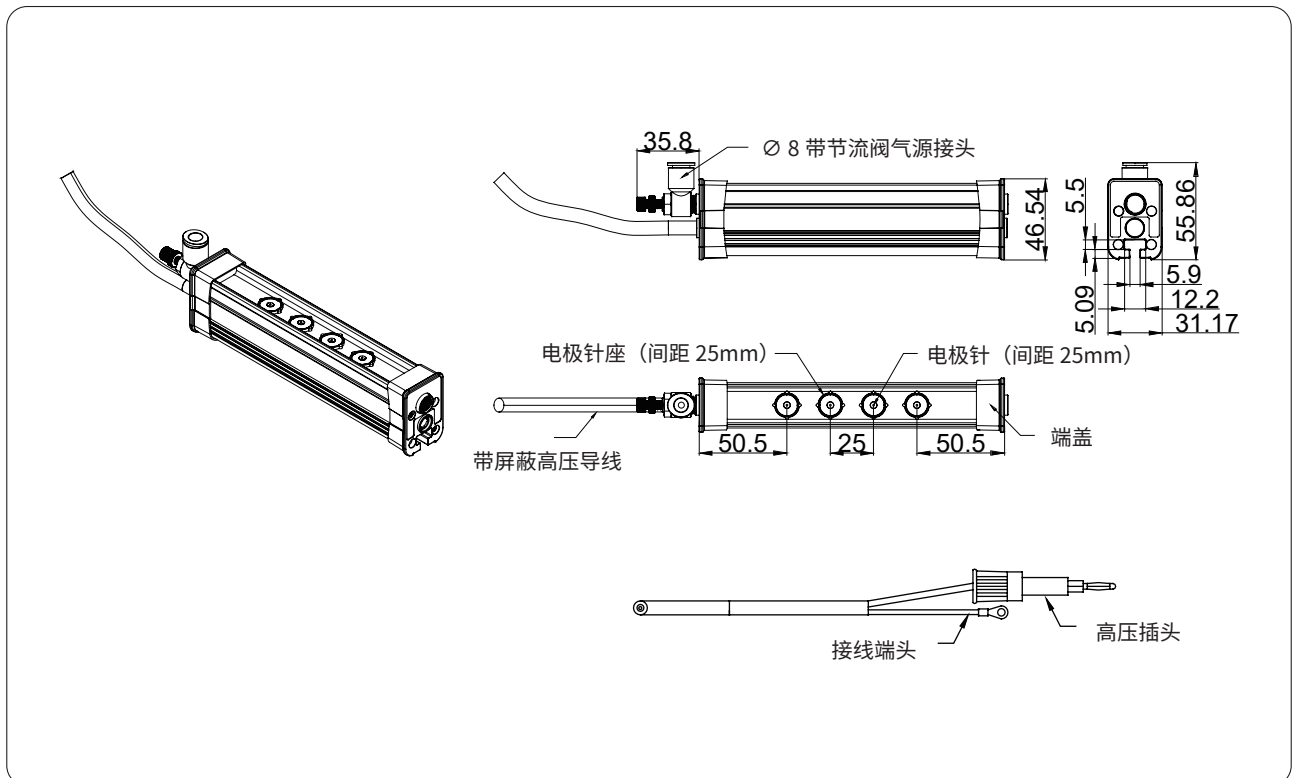
产品参数 / 产品细节 / 产品尺寸

◆ 产品细节



◆ 产品尺寸

单位: mm

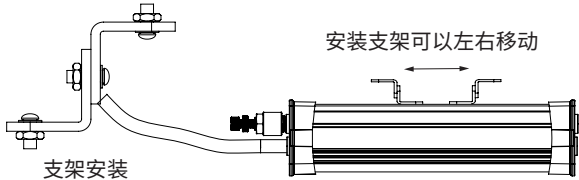


产品使用

使用步骤 / 安装位置 / 包装附件

◆ 产品使用步骤

01

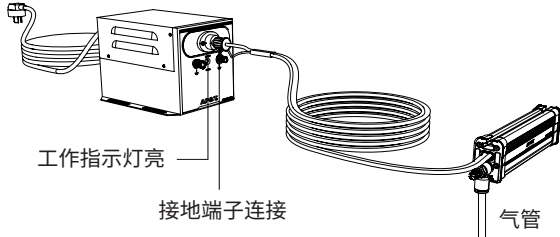


安装支架可以左右移动

支架安装

- ▶ 从包装箱内取出离子棒、电源网线，及不锈钢安装挂角等附件，将不锈钢安装挂角安装到离子棒上基座安装卡槽上。

02



工作指示灯亮

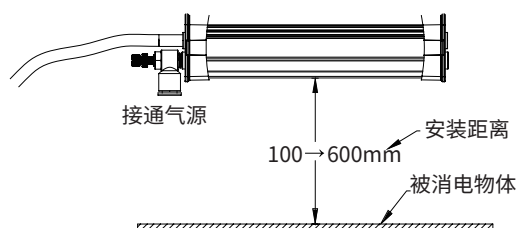
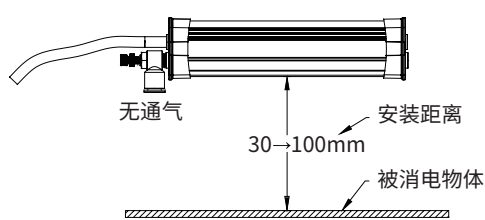
接地端子连接

气管

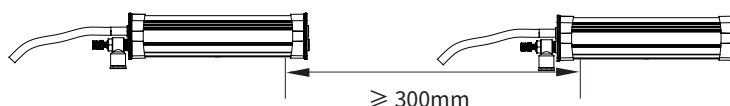
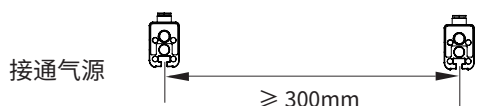
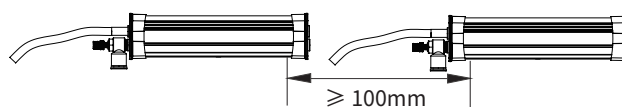
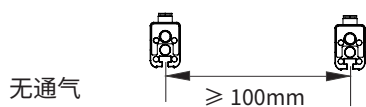
- ▶ 棒体的高压插头插入配套的高压电源高压输出连接座内。将棒体的接地端子连接到高压电源接地螺柱上。开启电源开关，开关指示灯亮显示电源工作，电极针处将产生正、负离子，去中和物体表面静电。
- ▶ 如需接通气源，将棒体上的气源接头连接至气源发生设备，打开气源开关。

◆ 产品安装位置

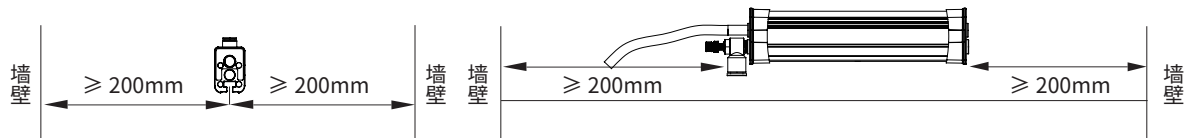
- ▶ 经过对现场工况环境的静电检测，选择最佳的消电位置，将棒体和配套的电源适配器安装牢固。（安装距离如下图所示）安装角度应垂直于带电体表面。



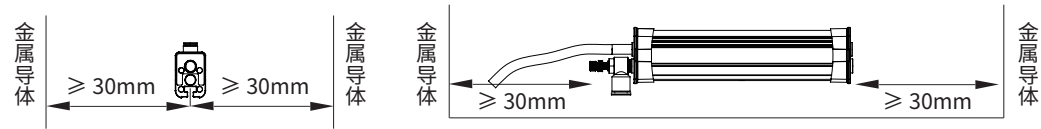
- ▶ 离子棒条形接地电极不允许覆盖他物。
- ▶ 两根离子棒并排安装间隔 100mm（不通气） / 300mm（通气）以上为宜。



- ▶ 距离墙壁等障碍物 200mm 以上为宜。



- ▶ 为离子棒安全使用，离子棒放电电极周围应至少远离金属导体、金属接地体 30mm 以上，棒体必须可靠连接接地线。



◆ 包装附件

| 品名 | 图片 | 料号 | 规格 | 数量 |
|---------------|----|-----------|--|----|
| L 型不锈钢安装支架 | | AP8038005 | 高 25mm / 宽 16mm / 厚 3mm 孔径 5mm (实测 4.8mm) | 4 |
| 四方螺母 | | AP8933000 | M5*12*12*4 | 2 |
| 304 不锈钢弹垫圈 | | AP8943000 | M5 | 6 |
| 304 不锈钢平垫片 | | AP8946004 | M5 | 6 |
| 304 不锈钢盘头十字螺丝 | | AP8900001 | M5*12 | 6 |
| 六角螺母 | | 1LML05000 | M5 | 4 |

▲ 安全警示

- ▶ 在安装和使用本设备之前请仔细阅读使用说明书。
- ▶ 整套设备在使用过程中，必须可靠接地，接地电阻小于 4 欧姆；否则易导致离子棒异常甚至损坏。
- ▶ 不宜在 $> 70\%$ 湿度环境中使用本设备。
- ▶ 严禁在易燃和易爆环境中使用本设备。
- ▶ 严禁擅自拆卸产品，内部维护和修理必须由专业人员进行。
- ▶ 产品工作时严禁沾染液体，否则会发生异常，导致触电或火灾。
- ▶ 检查或更换产品时，须关闭电源，否则可能会造成触电或火灾。
- ▶ 产品专为除静电而设计，严禁做其它用途，任何非正常使用可能会造成机器故障、触电、火灾等隐患。
- ▶ 通电状态下，不得触碰电极针，否则易造成故障和触电事故。
- ▶ 放电针为尖锐金属物，请小心使用。
- ▶ 产品通电前，请检查所配电源规格，任何不符合规格的电源供电会给产品造成损坏甚至故障。
- ▶ 请定期检查产品电源线，如有破损请立即更换，否则易造成漏电、工作异常等问题。

▲ 故障解决方案

| NO | 出现的问题 | 可能的原因 | 解决方案 |
|----|----------|-----------------|------------------|
| 1 | 除电性能明显下降 | 放电针污染及损坏 | 清洁或更换离子棒 |
| | | 离子棒设置方位不妥 | 确认最佳安装位置 |
| 2 | 除电性能降低 | 离子棒周围存在导体或其它离子棒 | 移除（动）导体或其它离子棒 |
| 3 | 无法消电 | 高压连接线损坏 | 返厂维修 |
| | | 离子棒绝缘损坏 | 返厂维修 |
| | | 接地不良 / 无接地 | 检查离子棒及厂房设备电气接地情况 |
| 4 | 产品烧损 | 离子棒绝缘损坏 | 返厂维修 |

▲ 维修保养

- ▶ 为保证该产品性能的良好，应根据使用环境及所需静电防护要求，及时清理、维护，即：用静电毛刷、无尘棉签、无尘布蘸取无水酒精轻轻地清除放电极、棒体上的积碳物，其性能会有明显的提高。注意：
 - A、必须在切断电源 10 分钟后操作。
 - B、离子棒在使用过程中，当针尖出现积灰或白色生成物时，须进行清洁。当使用毛刷不能达到清洁要求时，可使用无尘棉签蘸取无水酒精清洗。
 - C、清洁后，必须等酒精完全挥发后，再通电工作，不能使用其它任何有机溶剂清洁棒体。
- ▶ 发现离子棒出现烧损现象，应停止使用，并经专业维护人员检查修复，待检测电性能指标正常后方可使用。

▲ 售后服务

- ▶ AP-AB1123 防电击高效交流离子棒出厂前经过严密的测试检验、老化处理，性能完全达到使用说明所标注的相关指标。
- ▶ AP&T 对用户作如下承诺：从购买之日起一年内，本公司免费修理或更换任何经本公司检查已经具有缺陷的零部件。但此项承诺不适用以下情况：
 - (1) 设备被错误使用、安装；
 - (2) 使用过程中的疏忽、意外所致的损坏；
 - (3) 自行改动、拆装或经其他非安平公司授权的服务部门维修过。
- ▶ 放电极属易耗品，不属保修范围，本公司为客户维修时须收费更换。
- ▶ 除上述规定的部件修理或更换外，AP&T 不承担任何因产品错误使用而产生的相关责任。

AP&T®

安平静电

专业 | 创造 | 价值
SPECIALITY | CREATES | VALUE

专业提供静电分析智能监控及静电消除

电话: 021-6451 7676

官网: www.ap-static.cn

地址: 上海市徐汇区桂箐路 69 号 27 号楼 3-4 层



扫一扫关注
安平静电