

高性能离子风嘴



产品适用于 精密电子、医药制造、半导体生产等行业

局部除静电 彻底清除粉尘

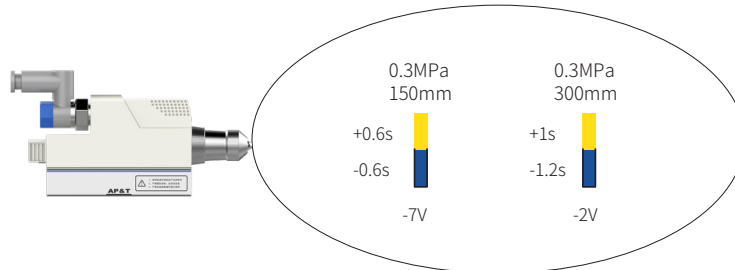


除静电 X 除粉尘

高效除静电

远离静电困扰，给你一个干净的生产环境

◆ 消电效果



测试标准: ANSI/ESD.STM3.1, SJ/T 11446—2013

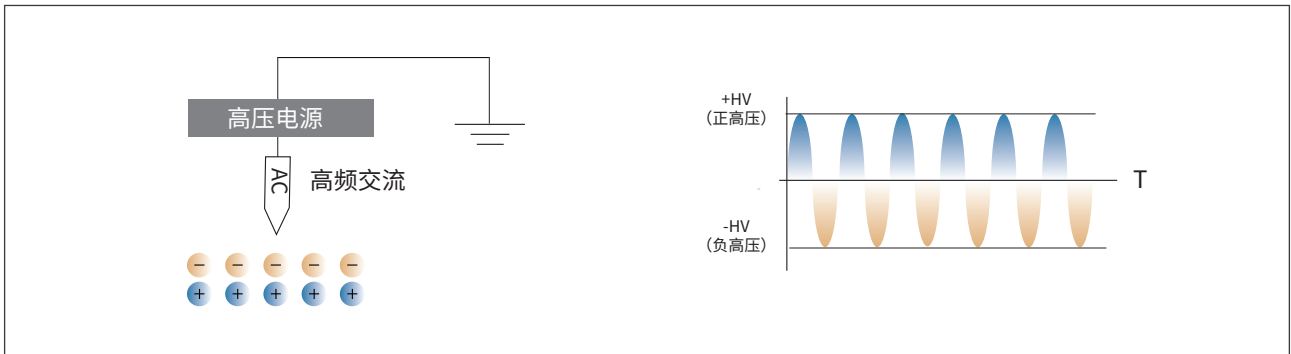
测试仪器: Trek157 静电测试仪

测试电压: $\pm 1000V \rightarrow \pm 100V$ 衰减

测试环境: 湿度 $50 \pm 5\%$; 温度 $23 \pm 3^\circ C$

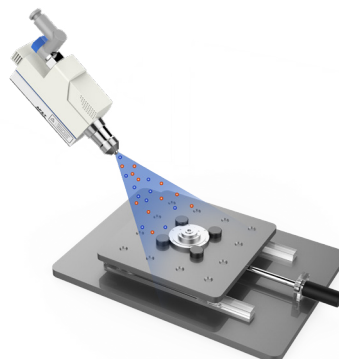
◆ 工作方式

AP-DC3203 离子风嘴采用高频 AC 方式，利用压缩空气将正负离子从喷头中喷出，以优异的离子平衡，可进行从点到面的除静电。



◆ 工作方式

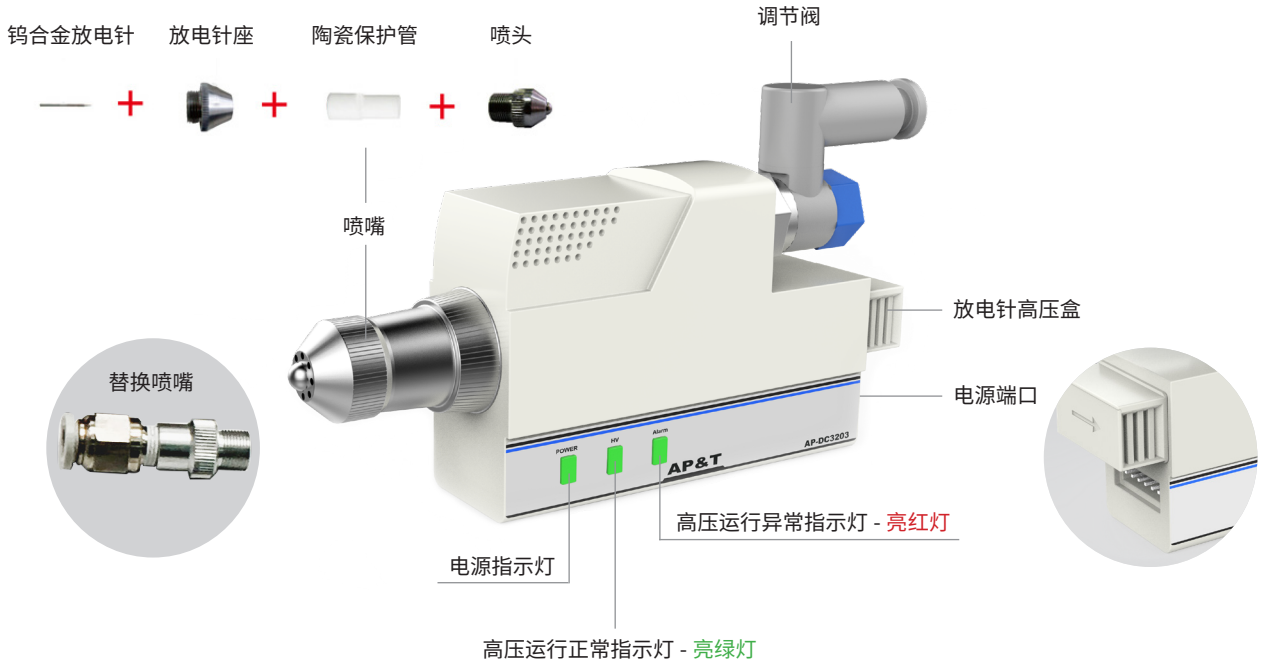
应用于精密电子、医药制造、半导体产等行业。



产品规格

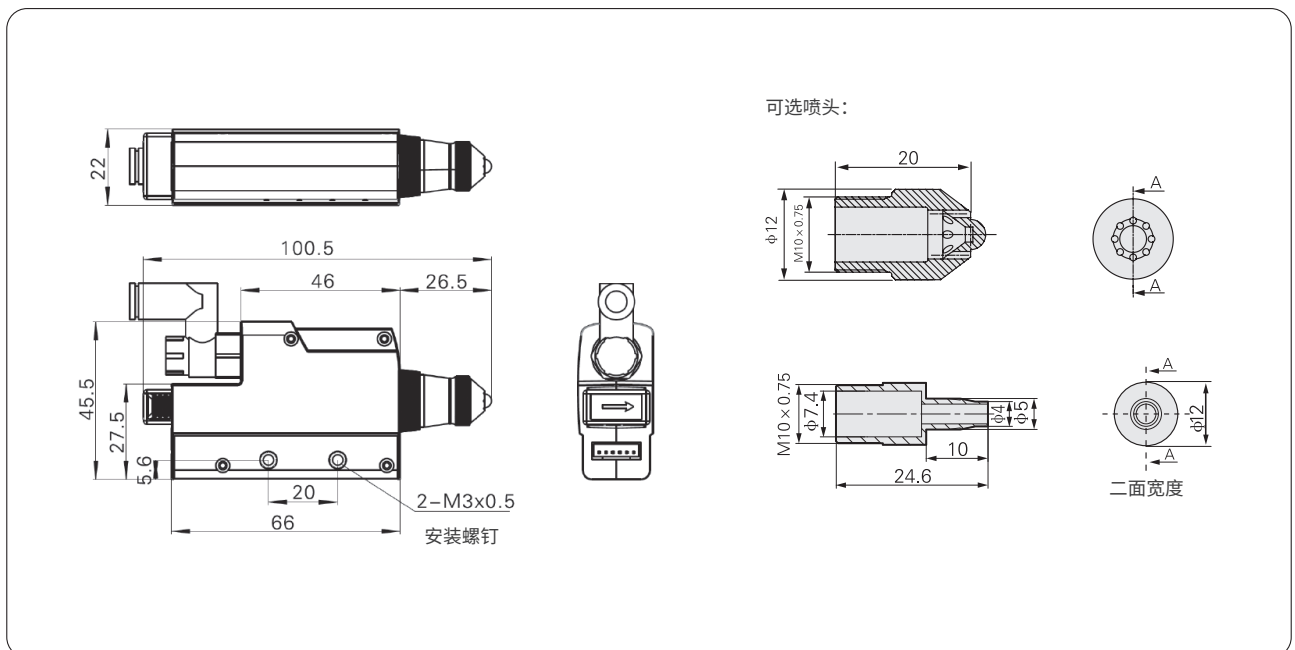
产品细节 / 产品参数 / 产品尺寸

◆ 产品细节



◆ 产品尺寸

单位: mm



产品规格

[产品细节](#) / [产品参数](#) / [产品尺寸](#)

◆ 产品参数

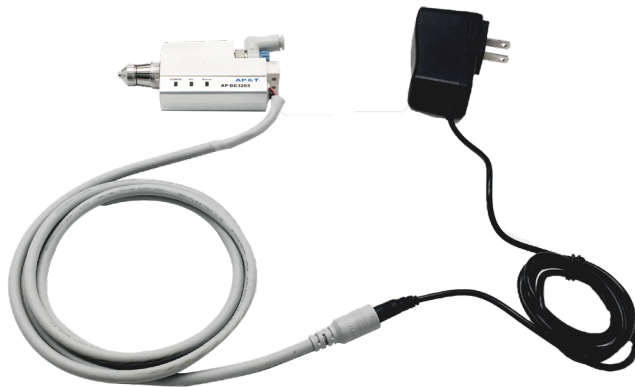
产品型号	AP-DC3203
输入电压	DC24V
工作电压	高频 AC2200V
消耗电流	500mA
消耗功率	12W
工作距离	150-300mm
消电速度	< 1.0s (距风嘴正前 150mm 处)
离子平衡	≤ ±15 (距风嘴正前 150mm 处)
工作温度	0-40°C
工作湿度	30—70%RH (无水滴凝结)
气流压力	0.1-0.6MPa
离子发射	高频 AC
臭氧含量	< 0.03ppm
适配电源	IN: AC100V—240V 50Hz/60Hz; OUT: DC24V 0.5A
气源接头	Φ6mm
使用介质	洁净压缩空气
噪音	<100db (距风嘴正前 150mm 处, 气流压力 0.1MPa)
外形尺寸 (L*W*H)	风嘴: 104.5*56.5*22mm 喷头类型不同, 尺寸将略有差别
	电源适配器: 74.2*29.5*62.2mm
	电源适配器电源线长度: 1.5m
净重	风嘴: 90g
	电源适配器: 69.3g
	电源连接线: 73.3g
毛重	449.2 g

产品使用

使用步骤 / 安装位置 / 包装附件

◆ 产品使用步骤

- ▶ 使用前将 $\Phi 6\text{mm}$ 的压缩气体软管插入风嘴后端的带节流阀气接头插孔内，以不能拔出为准。
- ▶ 将 6P 转 DC 电源连接线的 6P 插头插入风嘴 6P 插座内，电源适配器航空插头插入 6P 转 DC 电源连接线 DC 插孔内，再将电源适配器插入交流 AC220V 或 110V 电源插座内。
- ▶ 调节气接头节流阀，气体压力应 $\leq 0.6\text{MPa}$ ，最佳气体压力为 0.3MPa 。
- ▶ 通电后，风嘴喷头部位即有离子化气体喷出，此时观察风嘴绿色电源指示灯亮，则风嘴正常工作，进行除静电作业。
- ▶ 离子风嘴出风口垂直对准被消除静电物体表面，相距约 $150\text{mm}-300\text{mm}$ 为佳。
- ▶ 所使用压缩空气应干燥洁净。



▲ 安全警示

- ▶ 在安装和使用本设备之前请仔细阅读使用说明书。
- ▶ 整套设备在使用过程中，必须可靠接地，接地电阻小于 $4\ \Omega$ ；否则易导致风嘴及高压电源异常甚至损坏。
- ▶ 不宜在 $> 70\%$ 湿度环境中使用本设备。
- ▶ 严禁在易燃和易爆环境中使用本设备。
- ▶ 严禁擅自拆卸产品，内部维护和修理必须由专业人员进行。
- ▶ 产品工作时严禁沾染液体，否则会发生异常，导致触电或火灾。
- ▶ 检查或更换产品时，须关闭电源，否则可能会造成触电或火灾。
- ▶ 产品专为除静电而设计，严禁做其它用途，任何非正常使用可能会造成机器故障、触电、火灾等隐患。
- ▶ 通电状态下，严禁触碰电极针，否则易造成故障和触电事故。
- ▶ 放电针为尖锐金属物，请小心使用。
- ▶ 产品通电前，请检查所配电源规格，任何不符合规格的电源供电会给产品造成损坏甚至故障。
- ▶ 请定期检查产品电源线，如有破损请立即更换，否则易造成漏电、工作异常等问题。
- ▶ 在使用风嘴时，应在气源接口处加装空气净化过滤装置，确保进入风嘴体内的气体干燥、洁净，以免气源中的水汽、油脂进入风嘴喷头部位造成高压短路，影响正常使用。

▲ 维修保养



- ▶ 按上图依次取下离子风嘴出风口处的不锈钢喷头及陶瓷保护管，观察暴露出的合金电极，如呈现圆钝状则应更换，以保证除静电的有效性。
- ▶ 风嘴体上的红色指示灯亮，应停止使用，经专业维修人员检查修复后，方可继续使用。
- ▶ 供气气管及插座如有泄漏，请及时更换，确保供气气压正常。
- ▶ 风嘴喷头部内的合金电极属易耗品，不属保修范围，维修中如需更换一律收费。

▲ 售后服务

- ▶ AP-DC3203 高频离子风嘴在出厂前经过严密的测试检验、高温老化处理，性能完全达到使用说明所标注的相关指标。
- ▶ 安平公司对用户作如下承诺：从用户购买本设备之日起一年内，本公司免费修理或更换任何经本公司检查已经具有缺陷的零部件。超过一年仅收取零部件成本费，维修费全免。本承诺不适用以下情况：设备被改动、错误使用、自行拆装或经其他服务部门维修。
- ▶ 除上述规定的部件修理或更换外，AP&T 不承担任何因产品错误使用而产生的相关责任。

AP&T®

安平静电

专业 | 创造 | 价值
SPECIALITY | CREATES | VALUE

专业提供静电分析智能监控及静电消除

电话: 021-6451 7676

官网: www.ap-static.cn

地址: 上海市徐汇区桂箐路 69 号 27 号楼 3-4 层



扫一扫关注
安平静电