

静电压检测表



◆ 产品概述

AP-YV1301/1302/1303 型静电压检测表是安平公司研制生产的检测带静电物体表面静电电压的一款测试仪器，其采用非接触式测量技，将检测仪器对物体表面静电场造成的影响降到最低，确保了测量的准确性，可广泛应用于电子、塑胶、化工、印刷、光电等行业。

◆ 产品特点

- ▶ 手感舒适，造型美观。
- ▶ 双 LED 精确定位，检测距离准确。
- ▶ 检测电位范围宽，检测精度高。
- ▶ 按键操作舒适，使用方便。
- ▶ 高清晰、全方位 LCD 数据显示。

◆ 产品参数

型 号	AP-YV1301
检测量程 (KV)	0.001KV - ±2.000KV
外观颜色	灰壳灰键
检测精度	±10%
检测距离	25mm±1.0mm
输入电压	DC3V (2*AAA)
工作电流	<100mA
关 机	长按 power 键 3 秒或 180 秒后自动关机
工作温度	- 18°C→+ 50°C
工作湿度	0-85%RH
外形尺寸	141*71*38mm (L*W*H)
净 重	146g (含: 2 节电池)
毛 重	359g±20g (含: 4 节电池及包装附件)

检测表如何校准 ...

◆ 校准环境条件

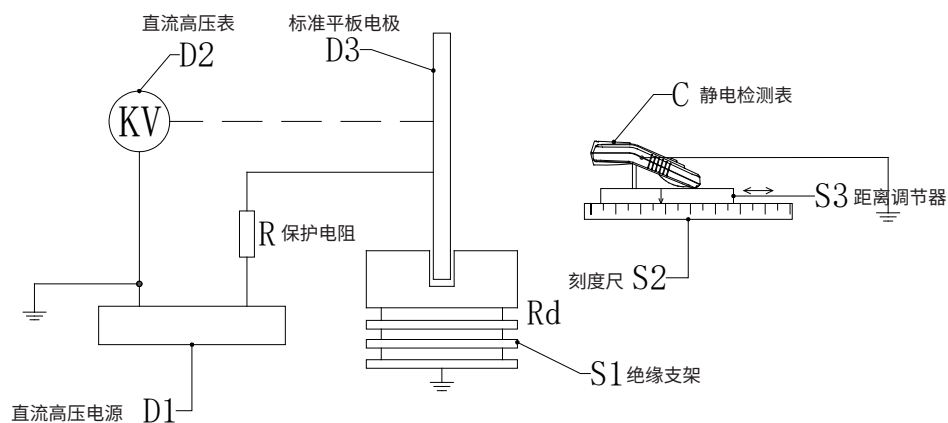
环境温度: 20°C ±5°C

相对湿度: 30 - 60%RH

周围无可测量到的电场、磁场、正负离子
有地线, 接地电阻 < 100Ω

◆ 校准用设备

校准所用仪器设备须经计量技术机构校准, 满足校准使用要求, 并在有效期内。校准设备主要有: 直流高压表、直流高压电源、标准平板电极、距离调节器等组成。检测表位于校准极板中小线上, 非接触式静电电压表校准装置组成框图如下:



对设备、装置要求如下:

C——被校准产品: 静电检测表

D1——直流高压电源: 输出范围 -30KV ~ +30KV, 连续可调, 或最小步进 1V, 测量不确定度小于被校表允许误差极限的 1/4

D2——直流高压表: 测量范围 -40KV ~ +40KV, 测量不确定度小于被校表允许误差极限的 1/4

D3——标准平板电极: 平板电极应为圆形或正方形圆角, 电极边缘的曲率半径以不产生电晕现象为宜, 并建议用绝缘材料对电极边缘进行包裹; 平板的面积应足够大, 直径或边长应不小于 0.4m, 我司校准极板尺寸为 600mm*600mm 方形不锈钢板

R——保护电阻: 电阻耐压强度应 > 20KV, 通过保护电阻和人体的电流 < 5mA, 且阻值满足以下公式的要求:

$$R/(R+R_d) < 0.1\%$$

式中: R 为保护电阻, 单位为欧姆 (Ω);

R_d 为绝缘支架的电阻, 单位为欧姆 (Ω), 阻值 > $10^{13}\Omega$, 耐压强度 > 25KV;

以上两种电阻, 其不同的电阻值, 可能会导致相同标准电压下, 检测到的静电电压值不同

S1——绝缘支架

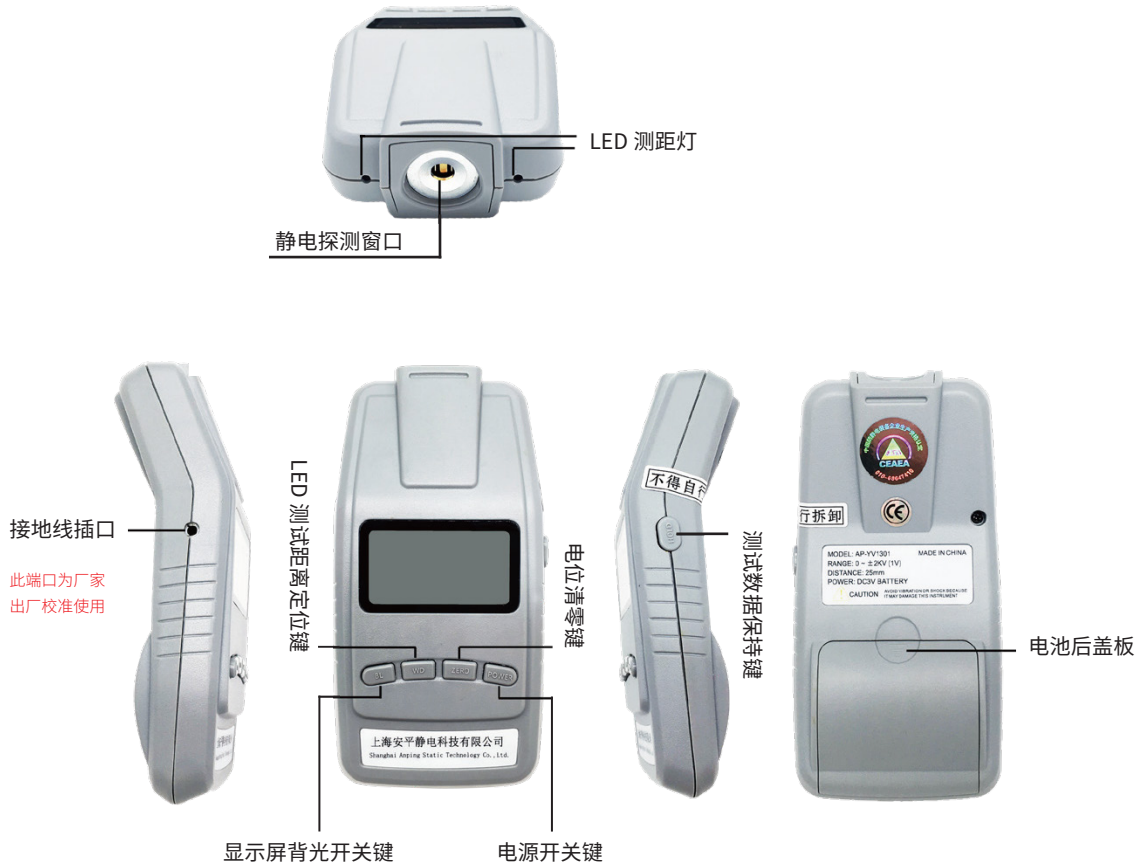
S2——刻度尺, 测量范围: 5mm ~ 700mm, 测量不确定度小于 0.5mm

S3——距离调节器: 将检测表置于校准装置上, 应使检测表前端伸出, 支架几何形状和材料应尽量减少对检测表前端周围电场分布的影响

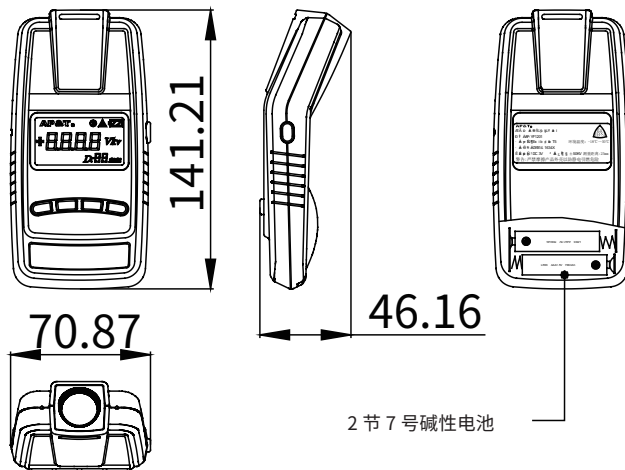
产品规格

产品细节 / 产品尺寸 / 产品使用

◆ 产品细节



◆ 产品尺寸



◆ 使用说明

▶ 安装电池与开关机：

首先打开静电电压检测表背面的电池盒盖板，装入包装盒内标配的 2 节 7# 供电电池，开启开关键。详见上图。

▶ 检测前的准备：

为确保静电电压检测表正常使用，开机后首先确认显示屏幕上的三段式电量显示标记为满格（或足够电量），其次目视屏幕各项参数均都

清晰可见，检查各种功能键是否可以正常使用。详见显示屏功能示意图：



▶ 检测物体表面静电：（警示：开始对物体表面静电电压进行检测时，须将检测表由远及近逐渐靠近带电物体表面，当发现检测值达到量程时，不要继续靠近带电物体，以免对检测表造成静电放电损伤。）

- 使用时，应使检测表的静电探测窗口与被测物体面平行，距离被测物体表面 25mm，即为标准检测距离；如条件允许，建议用直尺进行测距校准。
- 测得数据后，可轻按一下数据保持键便可在显示屏上保持所测数据不动；重复按下数据保持键，恢复检测状态。

■ 按键说明

Power：短按开机（屏幕显示 ON），长按关机（屏幕显示 OFF）

Zero：长按清零

BL：短按，开或关背光

WD：短按，开或关 LED 距离聚焦

HOLD：短按，数据保持不动；再次短按，恢复实时显示

■ 注意事项

- ▶ 为正确使用该设备，使用前请仔细阅读使用说明书。
- ▶ 注意防爆等级适用场所。
- ▶ 请在规定环境温度（-18 ~ 50°C）下操作。
- ▶ 严禁用尖锐物体触碰静电探测窗口。
- ▶ 显示屏不可受外力重压，避免破碎。
- ▶ 产品严禁触碰水渍，否则会发生异常，导致触电或火灾。
- ▶ 检测时请勿触碰静电检测头。
- ▶ 确保传感窗口部位不受颗粒物和粉尘污染。
- ▶ 检测表与被检测物体之间不能存在遮挡物，否则影响检测结果的准确性。
- ▶ 检测表检测距离范围内不应存在任何对检测表造成影响的电气设备，否则，可能发生内部设备和芯片的故障和损坏。
- ▶ 为准确测量带电物体，检测表探测窗口所在平面须与被测物体表面平行。

- ▶ 开启电源键 5 秒钟后使用。否则，有时数据显示会不稳定。
- ▶ 当带电物体比校准板小时，测量到的值比带电物体实际静电值偏小。
- ▶ 当带电物体比校准板大时，测量到的值比带电物体实际静电值偏大。
- ▶ 不可在有静电荷状态下或静电测量过程（非静电校准过程）中调零；如在测试静电时调零，所显示的静电值将为零。
- ▶ 不要安装在高压设备，如高压电源、静电发生器、离子发生器、消电器周围，高电压会影响检测表的性能和检测准确性。
- ▶ 如果超过检测量程，则可能导致产品故障。
- ▶ 此检测仪为精密设备，请勿拆卸。
- ▶ 产品遭受跌落、碰撞等机械冲击，可能会导致故障。
- ▶ 严禁擅自拆卸产品，内部维护和修理必须由专业人员进行。
- ▶ 产品专为检测物体表面静电而设计，严禁做其它用途，任何非正常使用可能会造成机器故障、触电、火灾等隐患。

▲ 故障解决方案

NO	出现的故障	可能的原因	解决方案
1	液晶显示屏不亮	电池电量过低	更换电池
2	所测静电电压值异常或误差过大	检测表周围存在高压设备、电离设备或强电磁设备	移除高压设备、电离设备或强电磁设备
		检测距离设置错误	检测距离为 25mm
		检测表测试方位不妥	确认正确测试方位，检测窗口所在平面平行于物体表面
3	产品有异味	元器件烧损	返厂维修
4	如有其他未列问题或通过上述方案仍无法解决问题，请联系厂商或销售商		

▲ 维修保养

- ▶ 为保证该产品性能的良好，不用时请将该设备存放于避光干燥处。
- ▶ 为保证检测数据的准确，当显示电量低时请及时更换电池。
- ▶ 该设备为精密检测表，使用时切勿强烈震动。

▲ 售后服务

- ▶ 静电电压检测表出厂前经过严密的测试检验、老化处理，性能完全达到使用说明所标注的相关指标。
- ▶ AP&T 对用户作如下承诺：从购买之日起一年内，本公司或更换任何经本公司检查已经具有缺陷的零部件。但此项承诺不适用以下情况：
 1. 设备被错误使用；
 2. 使用过程中的疏忽、意外所致的损坏；
 3. 自行改动、拆装或已经其他非安平公司授权的服务部门维修过。
- ▶ 除上述规定的部件修理或更换外，AP&T 不承担任何因产品错误使用而产生的相关责任。

◆ 包装附件

- 1、合格证 ×1 份 2、说明书 ×1 份 3、7 号碱性电池 × 2 节

AP&T®

安平静电

专业 | 创造 | 价值
SPECIALITY | CREATES | VALUE

专业提供静电分析智能监控及静电消除

电话: 021-6451 7676

官网: www.ap-static.cn

地址: 上海市徐汇区桂箐路 69 号 27 号楼 3-4 层



扫一扫关注
安平静电