

气源型防电击脉冲交流离子棒

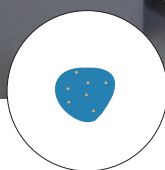


产品适用于喷绘、UV 平板、印刷等行业

有效解决因静电产生的问题



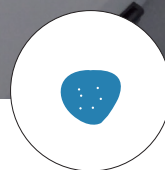
除静电



防止异物粘附



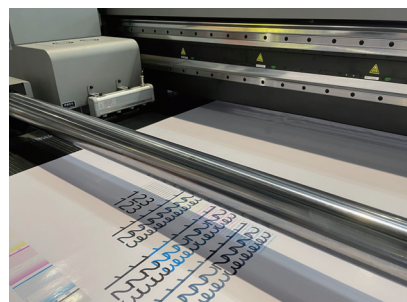
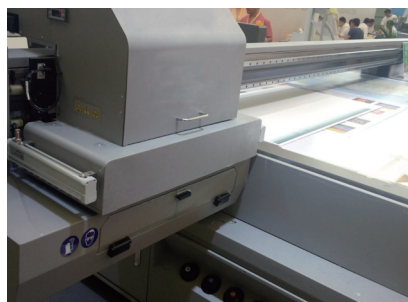
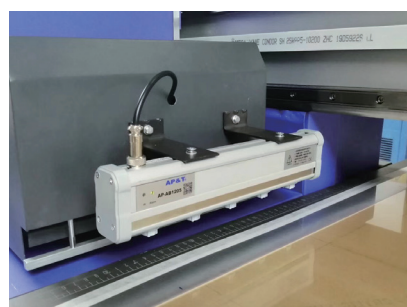
防止粘连堵塞



控制材料飞墨



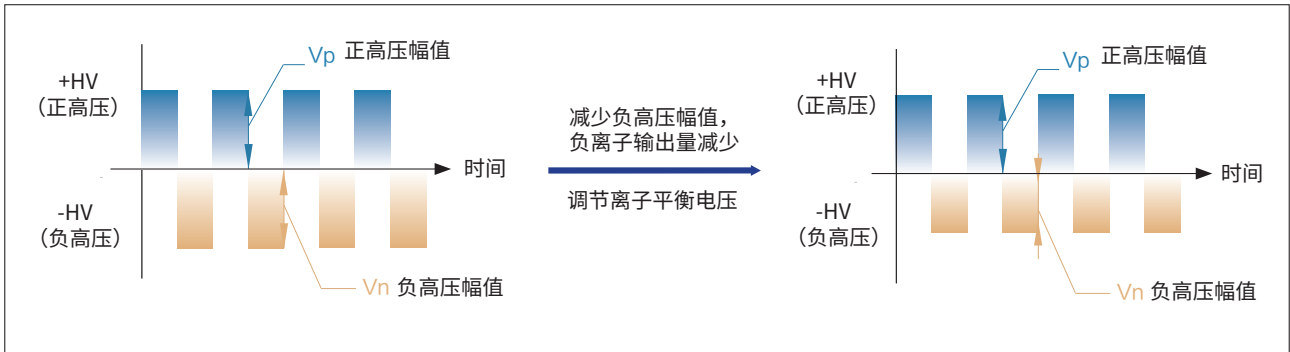
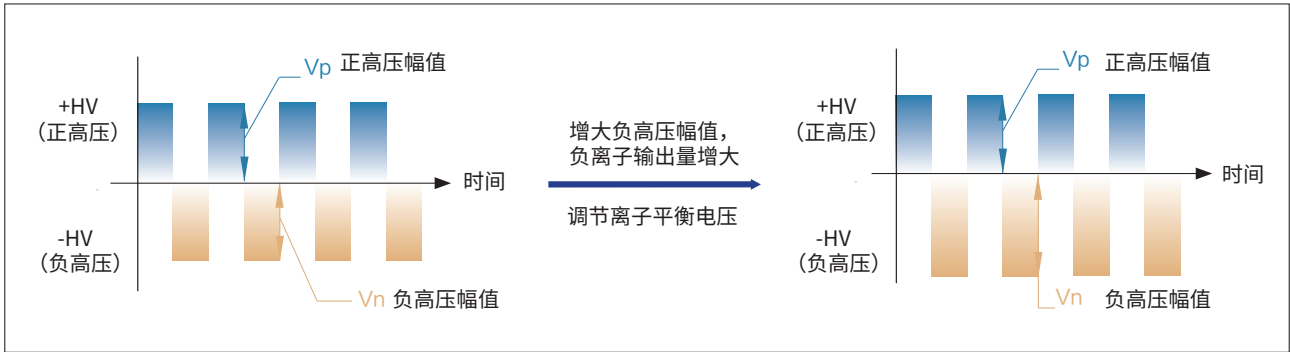
防止飞散不齐



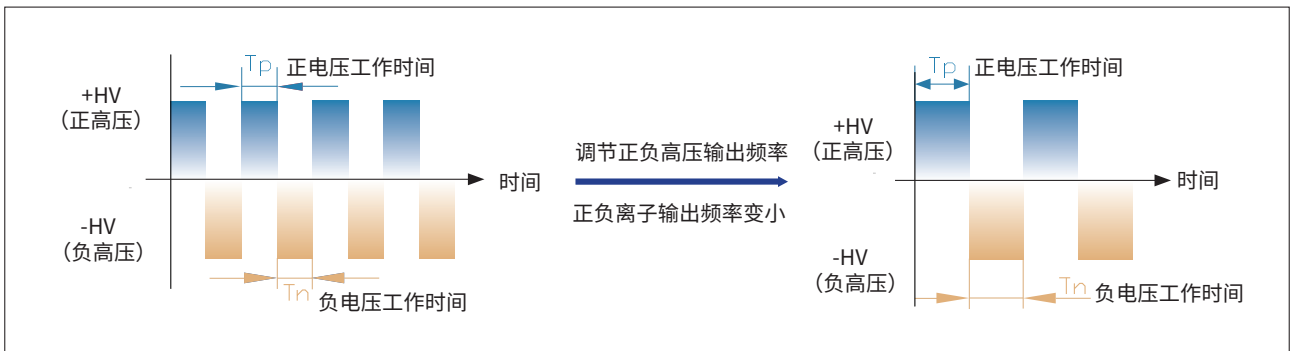
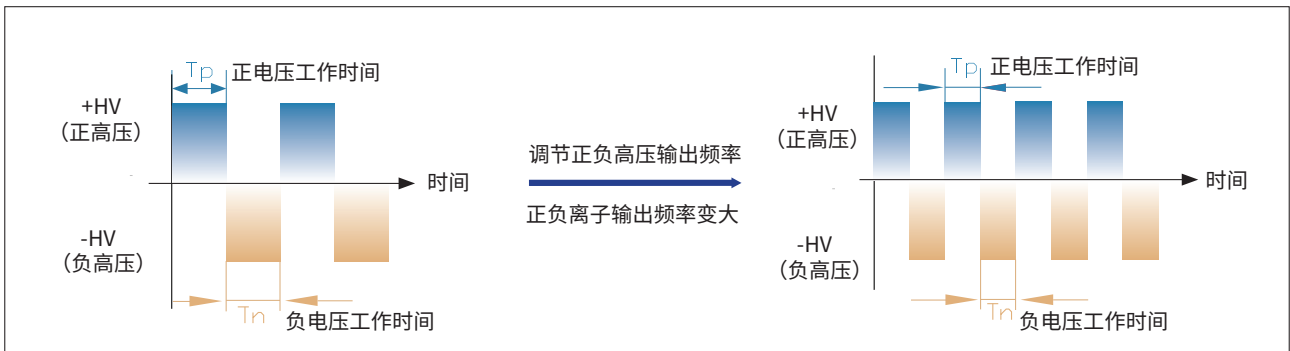
智能遥控

可以调节清洁周期，离子平衡度和输出频率

◆ 正、负离子输出比例可调，可用于离子平衡电压的调整。



◆ 正、负离子输出频率可调，可适用于不同的消电距离，实现较快的消电速度。



智能遥控

可以调节清洁周期，频率及离子平衡度



按键功能说明		
功能	符号	操作说明
解锁		调节运行参数前，须先解锁
运行 / 暂停		高压电源通电后，即为运行状态；按暂停键电源待机，无高压输出；再次按运行键，设备即开始工作
调节清洁周期	CT _{TH} → +/-	①开启清洁报警功能（参考【清洁报警功能】操作说明） ②按 CT _{TH} ，再按 +/-，增加或减少清洁时间周期 清洁周期调节范围 1-60 天，默认设置为 15 天，设定的清洁时间周期结束后（0 天），执行蓝光闪烁清洁报警 * 说明：由于产品出厂默认清洁报警功能为关闭状态，若需要调节清洁周期，需先开启清洁报警功能
清洁报警功能	解锁 → 5 → OK	开启清洁报警功能： ①操作遥控器：解锁——5——OK ②产品指示灯变化：由白灯短暂亮起（1s）变化为绿灯（5s），最终变为蓝灯闪烁 ③指示灯蓝色闪烁后，请将产品断电重启 ④重新通电后，指示灯绿灯常亮即可 关闭清洁报警功能： ①操作遥控器：解锁——5——OK ②产品指示灯变化：由白灯短暂亮起（200ms）变化为绿灯常亮即可
调节平衡度	IB _N → +/-	当平板电荷测试仪或物体表面正电压较大时，先按 IB _N ，再按 +；当平板电荷测试仪或物体表面负电压较大时，先按 IB _N ，再按 -；直至将平衡电压调至理想状态
调节频率	FREQ → +/-	先按 FREQ，再按 +/-，增加或减少高压输出频率（频率循环切换）
确认	CAL → OK	注：各个频率及电压档位的输出参数调节完成后，须先按 CAL，再按 OK，进行确认；否则易产生误报警动作。

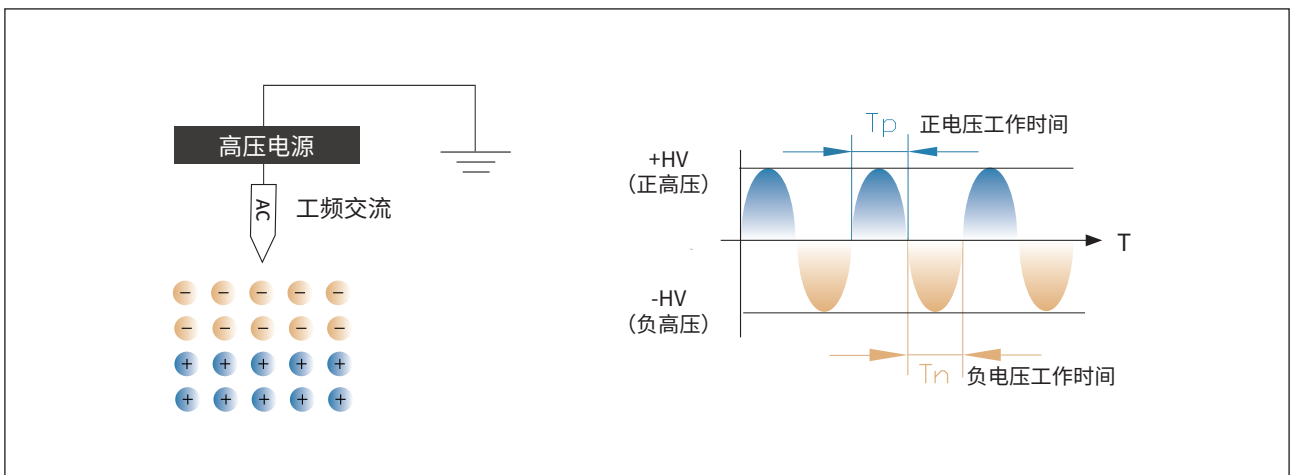
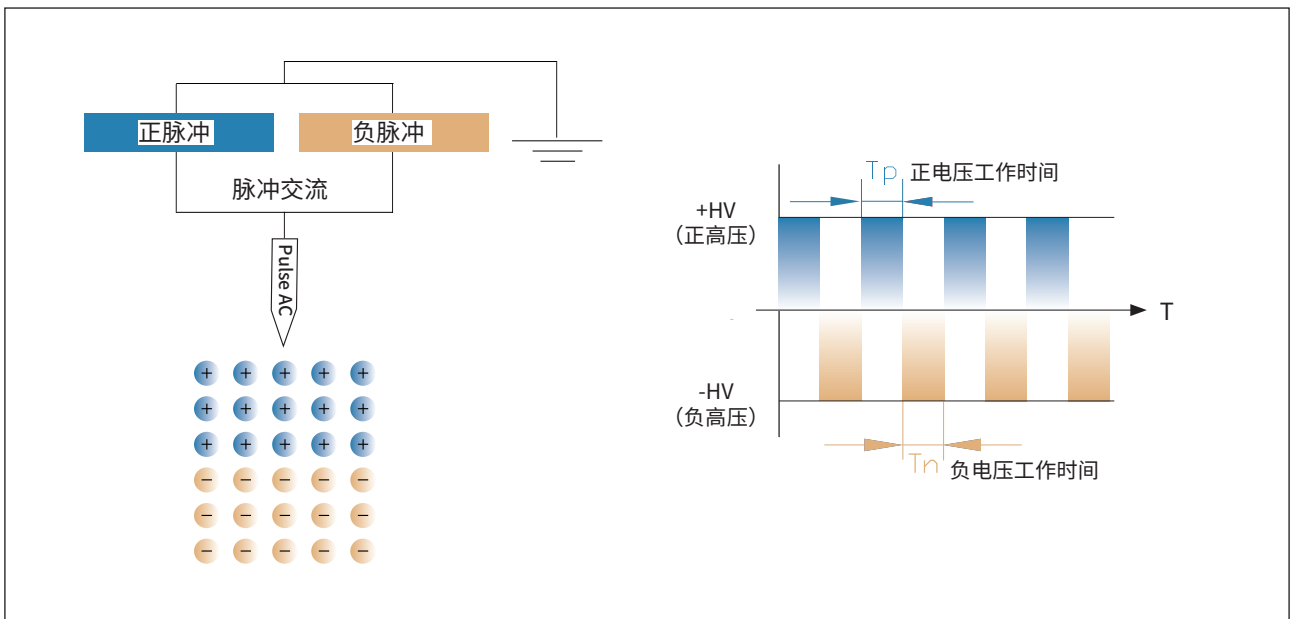
脉冲交流

对比工频交流离子棒，消电效果更好

◆ 脉冲 AC 与传统 AC 的对比

脉冲 AC 方式给每根电极针交替施加“+”“-”高压，生成两种极性离子的方式。

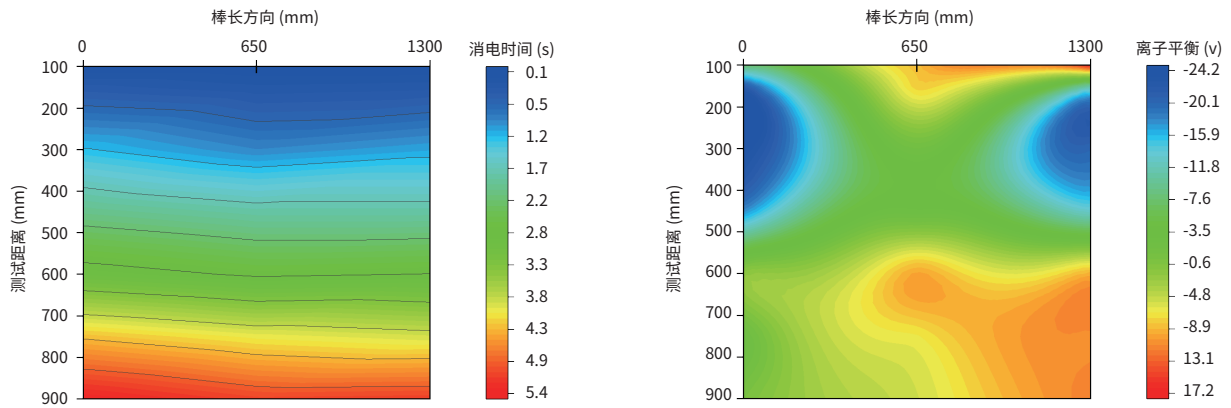
与工频 AC 方式相比，离子产生利用率更高，无论为近距离或远距离，均可发挥其静电消除能力。此外，放电频率可调节，可延长消电距离。正负离子输出比可调节，便于智能化控制。



高效除静电

远离静电困扰，给你一个干净的生产环境

测试数据图如下（离子棒长度：1400mm，气流压力：0.3Mpa，工作频率：55Hz）：



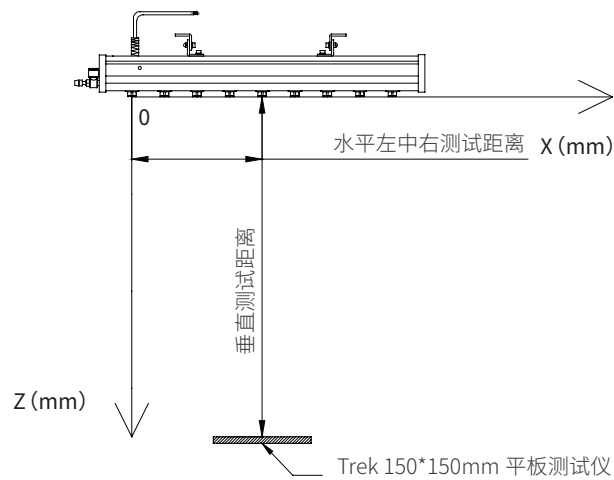
测试标准： ANSI/ESD.STM3.1, SJ/T 11446—2013

测试仪器： Trek157 电荷平板测试仪

测试电压： $\pm 1000V \rightarrow \pm 100V$

测试环境： 湿度： $50 \pm 5\%RH$ ；温度： $23 \pm 3^\circ C$

测试方位示意图如下所示：



注：两端测试时，平板边缘与离子棒左右两端首、尾电极针对齐

产品特点

注重安全性、易用性、耐用性



■ 安装简单

提供 M5 片状滑块螺母安装附件，将滑块螺母放入离子棒的卡槽内，可以左右滑动，能适应各种不同的安装环境。



■ 防电击

防止对工作人员造成电击伤害。



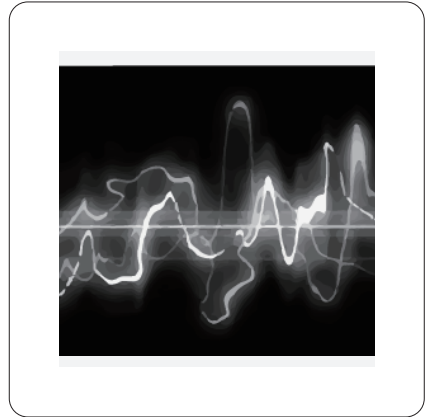
■ DC24V 高柔拖链电源线

电源线标准长度为 1500mm，通过 24V 的低压配线，可以消除因放电引起的电缆老化现象以及对外围设备的影响，可构建高信赖性的系统。



■ 高压报警指示

高压异常时红光报警。



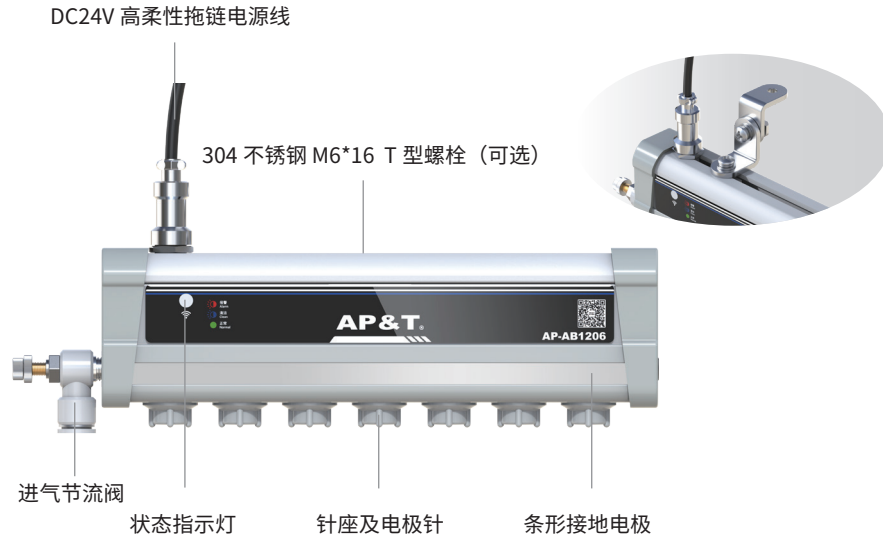
■ CE 认证

通过 CE 认证，可有效避免外界电磁干扰影响离子棒正常工作。这是一款高安全性高信赖性的静电消除器。

产品规格

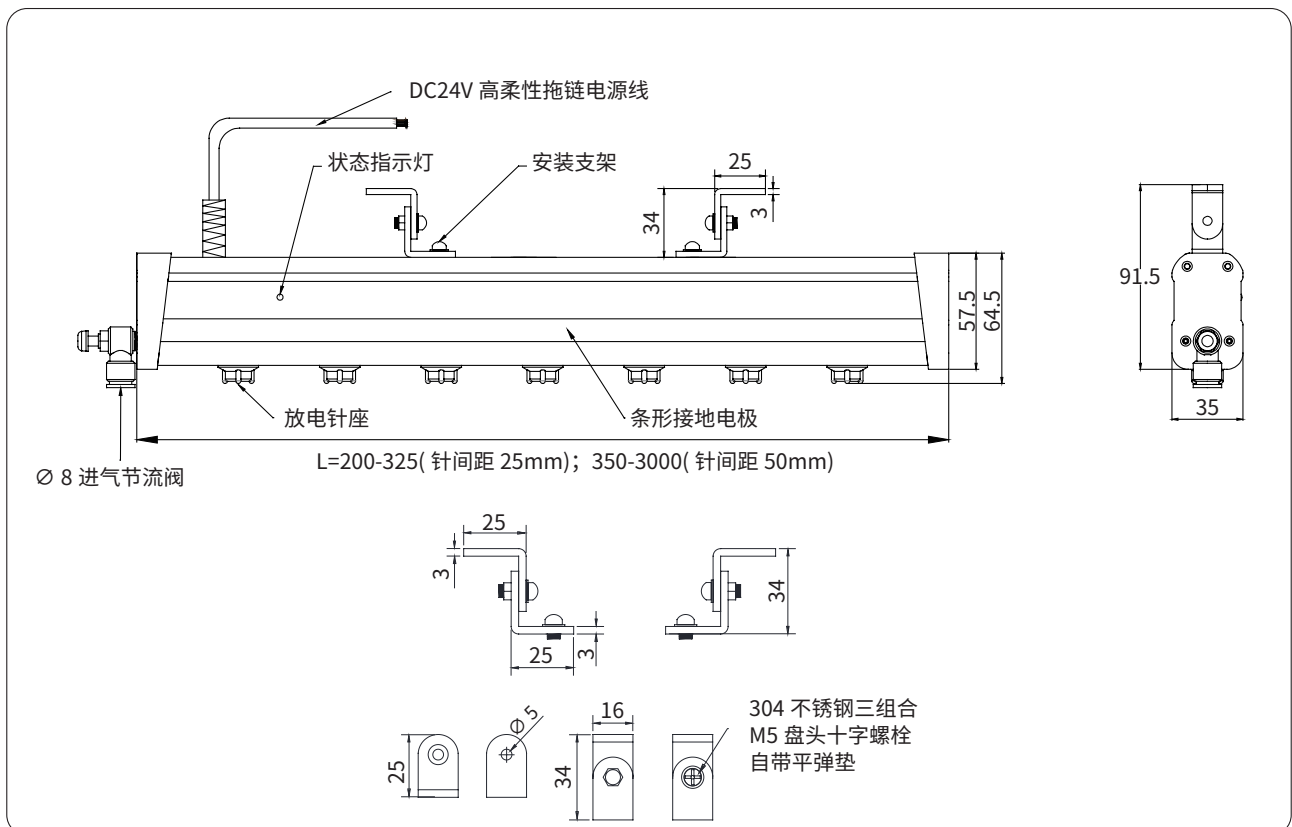
产品参数 / 产品细节 / 产品尺寸

◆ 产品细节



◆ 产品尺寸

单位: mm



产品规格

[产品参数](#) / [产品细节](#) / [产品尺寸](#)

◆ 产品参数

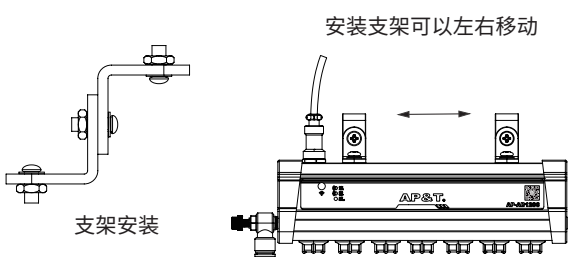
产品型号	AP-AB1206	
输入电压	DC 24V (外接)	
功率	10W	
电极针电压	±4000V~±7000V	
离子发射	脉冲交流	
发射电极	钨	
放电结构	电阻耦合	
输出频率	0.1,0.5,1,5,10,30,55,65,105Hz; (出厂设置: 55Hz)	
耗电范围	L*W*H: 棒长 *300mm*1000mm	
安装距离	无气: 30 → 100mm	通气: 100 → 1000mm
离子平衡	$\leq \pm 30V $ (AVG)	
耗电时间	$\leq 2S$ (通气, 测试距离 300mm)	
报警指示	绿灯 - 正常工作, 蓝灯 - 待机, 蓝灯闪烁—调试 / 清洁, 红灯 - 高压异常	
气流压力	$\leq 0.6MPa$	
带节流阀 气源接头	G1/8 适用 $\phi 8$ 管径	
工作温度	0°C -50°C	
工作湿度	$< 70\%$	
棒体长度	L*W*H: {200-325(针间距 25mm); 350-3000(针间距 50mm)} $\times 35mm \times 64.5mm$	
棒体材质	阻燃 PVC、AL、SUS	
安装附件	可 180°旋转安装挂角, M5x12 螺钉, M5 六角螺母, 平垫, 弹垫	
质保年限	1 年	
认证证书	CE	

产品使用

使用步骤 / 安装位置 / 包装附件

◆ 产品使用步骤

01

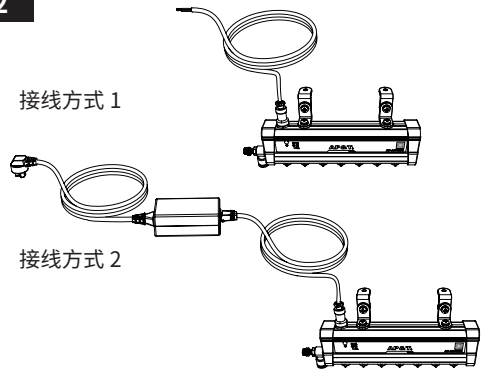


安装支架可以左右移动

支架安装

- ▶ 从包装箱内取出离子棒、适配电源、电源网线，及不锈钢安装挂角等附件，将不锈钢安装挂角，安装到离子棒上基座安装卡槽上。

02

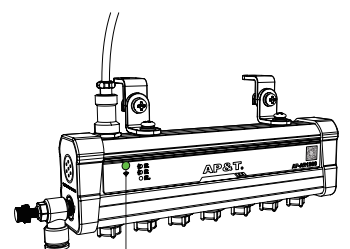


接线方式 1

接线方式 2

- ▶ 接线方式 1: 通过 DC24V 高柔拖链电源线连接。
- ▶ 接线方式 2: 将电源连接线的一端接入 DC24V 电源，另一端插入棒体上的 NBC 电源插口内。

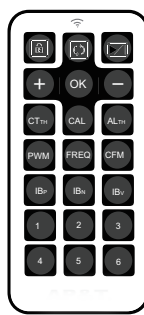
03



亮绿灯

- ▶ 如果要通气，将棒体上的气源接头连接至气源发生设备，打开气源开关，注意压缩气流最高使用压力，以免离子棒出现故障。面板指示灯亮绿色显示离子棒工作。

04



- ▶ 用遥控器调节电压输出参数。
- ▶ 当平板电荷测试仪或物体表面正电压较大时，先按 IB_N ，再按 +；当平板电荷测试仪或物体表面负电压较大时，先按 IB_N ，再按 -；直至将平衡电压调至理想状态。

DC24V 高柔拖链电源线接线示意图

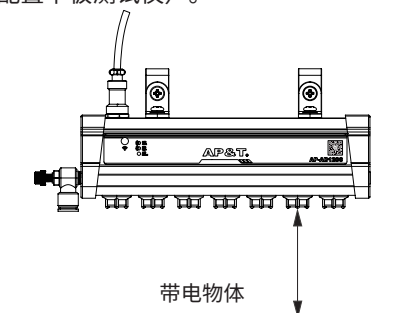
航空插头定义 Aviation plug definition		DC24V 高柔拖链电源线接线示意图	
		电源线颜色	对应接线信息
1	橙色	橙色	+24V
2	白色	白色	0V
3	浅绿色	浅绿色	EGND

产品使用

使用步骤 / 安装位置 / 包装附件

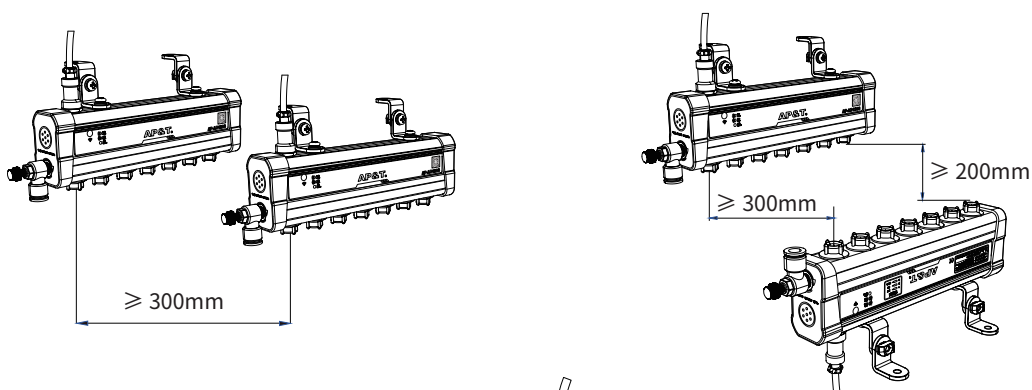
◆ 产品安装位置

- ▶ 经过对现场工况环境的静电检测，选择最佳的消电位置，将棒体和配套电源适配器安装牢固。安装角度应垂直于带电体表面，安装距离可参考下面的表格。（出厂设置是 55Hz，如需调节输出频率，可用遥控器调整，如果想看调整结果，配置平板测试仪）。

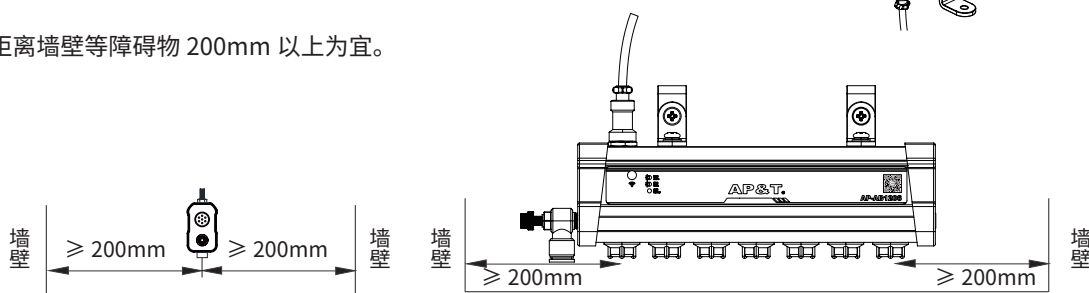


工作频率 (Hz)	安装距离 (mm)	设置场所
105	100-300	光电、半导体器件、硬盘等低平衡度要求
55	300-400	光电器件等低平衡度要求
30	300-600	薄膜等快速移动物体，电子器件等低平衡度要求
10	600-800	物料填充、传输
1	800-1000	稍远距离消电

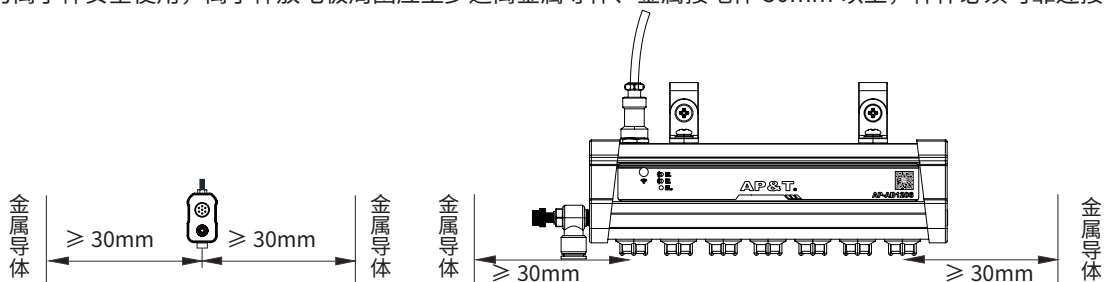
- ▶ 离子棒条形接地电极不允许覆盖他物。
- ▶ 两根离子棒并排安装间隔 300mm 以上为宜，如果要面对面安装，两根离子棒需错开 300mm 以上为宜。



- ▶ 距离墙壁等障碍物 200mm 以上为宜。



- ▶ 为离子棒安全使用，离子棒放电电极周围应至少远离金属导体、金属接地体 30mm 以上，棒体必须可靠连接接地线。



◆ 包装附件

品名	图片	料号	规格	数量
电源适配器 (可选)		AP2930003	GRT-240200: DC24V 2A, 双网口输出, 尺寸: 123*61*40.5mm (L*W*H)	1
国标电源线 (可选)		8YXG25110	标配 1.8m, 可选 3m/5m	1
带航空插头三芯高柔电源线 (可选)		—	标配 1.5m (线长可定制)	1
网线 (可选)		—	标配 2.5m, 可选 5m/10m	1
L 型不锈钢安装支架		AP8038005	高 25mm / 宽 16mm / 厚 3mm 孔径 5mm (实测 4.8mm)	4
四方螺母		AP8933000	M5*12*12*4	2
304 不锈钢弹垫圈		AP8943000	M5	6
304 不锈钢平垫片		AP8946004	M5	6
304 不锈钢盘头十字螺丝		AP8900001	M5*12	6
六角螺母		1LML05000	M5	4
进气节流阀		3JTQF0801	标配 8mm, 可选 6mm	1
放电针组件		AP5559000	—	—
遥控器		AP2253011	红外遥控器 (L*W*H: 85.76*39.76*6.66)	1

▲ 安全警示

- ▶ 在安装和使用本设备之前请仔细阅读使用说明书。
- ▶ 整套设备在使用过程中, 必须可靠接地, 否则易导致离子棒异常甚至损坏。
- ▶ 不宜在 > 70% 湿度环境中使用本设备。
- ▶ 严禁在易燃和易爆环境中使用本设备。
- ▶ 严禁擅自拆卸产品, 内部维护和修理必须由专业人员进行。
- ▶ 产品工作时严禁沾染液体, 否则极易发生异常, 导致触电或火灾。
- ▶ 检查或更换产品是, 须关闭电源, 否则可能会造成触电或火灾。
- ▶ 产品通气为干燥洁净的空气或氮气, 气源中如含有水分或油脂将造成产品工作异常或损坏。
- ▶ 产品专为除静电而设计, 严禁做其它用途, 任何非正常使用可能会造成机器故障、触电、火灾等隐患。
- ▶ 通电状态下, 严禁触碰电极针, 否则易造成故障和触电事故。
- ▶ 放电针为尖锐金属物, 请小心使用。
- ▶ 产品通电前, 请检查所配电源规格, 任何不符合规格的电源供电会给产品造成损坏甚至故障。
- ▶ 请定期检查产品电源线 / 通信线, 如有破损请立即更换, 否则易造成漏电、通信不良、工作异常等问题。

▲ 故障解决方案

NO	出现的问题	可能的原因	解决方案
1	面板指示灯不亮	电源线接触不良	确认电源线是否完好及连接稳固
		电源不匹配	确认电源规格型号（如：INPUT：100—240VAC 50/60Hz；OUTPUT：24VDC 2000mA——可用）
2	除电性能明显下降	放电针污染及损坏	清洁或更换放电针
		放电座是否旋紧	确认旋紧放电座
		离子棒设置方位不妥	确认最佳安装位置
3	除电性能降低	离子棒周围存在导体或其它离子棒	移除（动）导体或其它离子棒
4	面板指示灯亮红色	电磁干扰	关闭电源开关 / 拔掉电源连接线，重启动离子棒
		非正常放电	确认安装位置及远离周围导体
		高压模块无供电	返厂维修
		高压模组损坏	返厂维修
5	无法消电	高压模组损坏	返厂维修
		主板芯片损坏	返厂维修
		接地不良 / 无接地导致的主板芯片故障	检查离子棒及厂房设备接地情况
6	产品冒烟或烧损	高压模组损坏或放电座绝缘损坏	返厂维修

▲ 维修保养

- ▶ 为保证该产品性能的良好，应根据使用环境及所需静电防护要求，及时清理、维护，即：用静电毛刷、无尘棉签、无尘布蘸取无水酒精轻轻地清除放电电极、放电插座和金属放电体上的积碳物，其性能会有明显的提高。注意：
 - A、必须在切断电源 10 分钟后操作。
 - B、离子棒在使用过程中，当针尖出现积灰或白色生成物时，须进行清洁。当使用毛刷不能达到清洁要求时，可使用无尘棉签蘸取无水酒精清洗。
 - C、清洁后，必须等酒精完全挥发后，再通电工作，不能使用其它任何有机溶剂清洁棒体。
- ▶ 棒体面板上的工作状态指示灯如熄灭不亮，应停止使用，并经专业维护人员检查修复，待检测电性能指标正常后方可使用。

▲ 售后服务

- ▶ AP-AB1206 气源型防电击脉冲交流离子棒出厂前经过严密的测试检验、老化处理，性能完全达到使用说明所标注的相关指标。
- ▶ AP&T 对用户作如下承诺：从购买之日起一年内，本公司免费修理或更换任何经本公司检查已经具有缺陷的零部件。但此项承诺不适用以下情况：
 - (1) 设备被错误使用、安装；
 - (2) 使用过程中的疏忽、意外所致的损坏；
 - (3) 自行改动、拆装或经其他非安平公司授权的服务部门维修过。
- ▶ 电极针属易耗品，不属保修范围，本公司为客户维修时须收费更换。
- ▶ 除上述规定的部件修理或更换外，AP&T 不承担任何因产品错误使用而产生的相关责任。

AP&T®

安平静电

专业创造价值

SPECIALITY CREATES VALUE

专业提供静电分析智能监控及静电消除

电话: 021-6451 7676

官网: www.ap-static.cn

地址: 上海市徐汇区桂箐路 69 号 27 号楼 3-4 层



扫一扫关注
安平静电