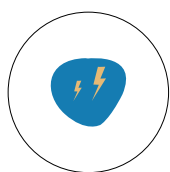


层流离子棒

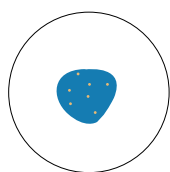


产品适用于电子、光电、半导体等行业

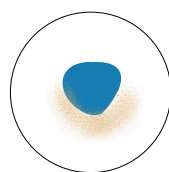
有效解决因静电产生的问题



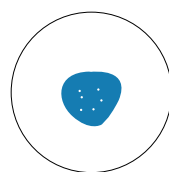
除静电



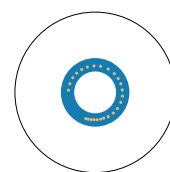
防止异物粘附



防止物料飞溅



防止静电击穿



防止供料器堵塞

智能遥控

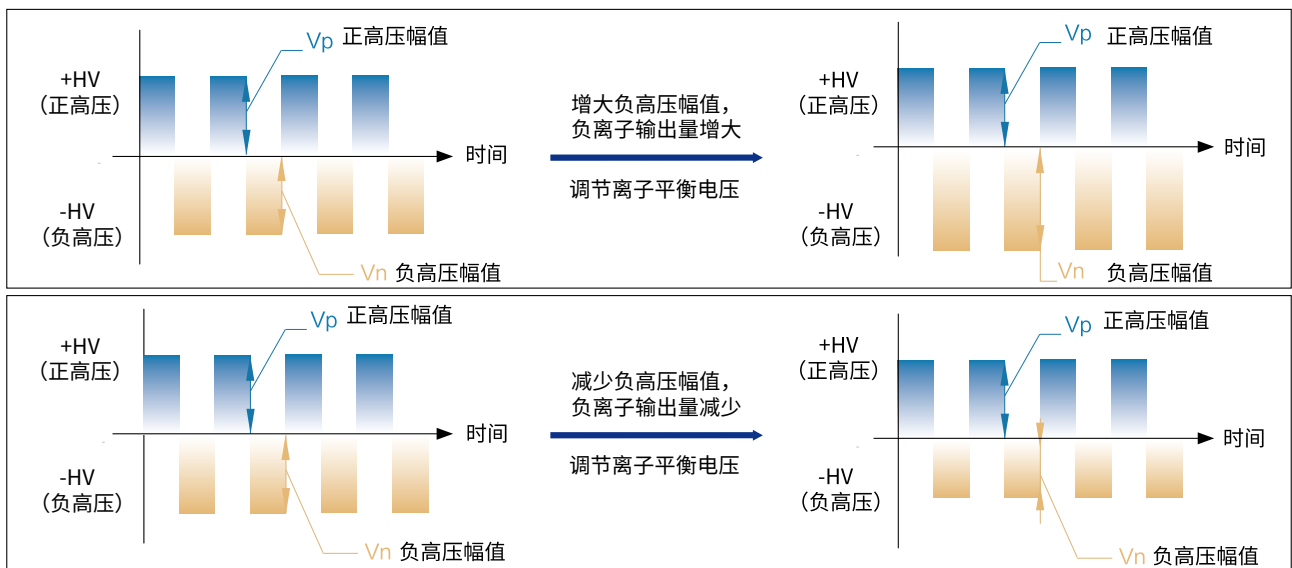
可调节离子平衡、输出频率

◆ 产品概述

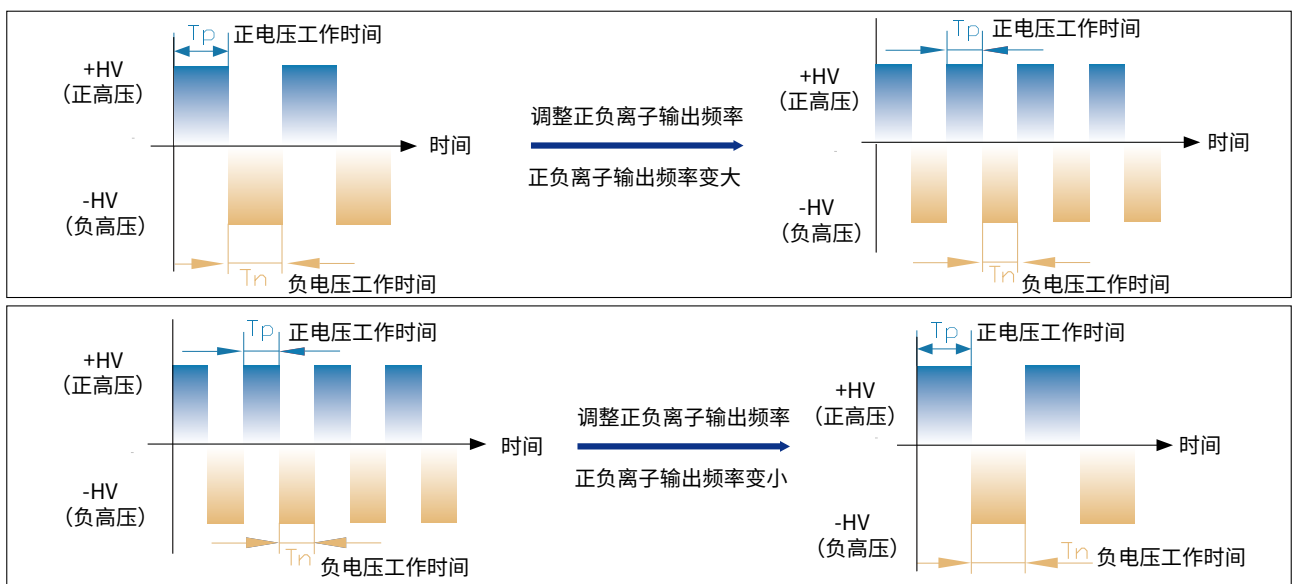
AP-DB1229 层流离子棒是安平公司研制生产的消除层流洁净区静电，维持洁净区静电平衡的棒型除电装置。

AP-DB1229 层流离子棒使用直流高压电源，采用特制硅基电极，通过正、负直流高压交替作用于正、负耦合式电极针，产生电晕放电，将空气分子电离，产生大量正、负极性的空气离子，中和空间中的静电电荷，达到高效、可靠维护层流洁净区静电平衡，减少洁净区内微粒附着现象，使污染微粒易于被空气净化系统滤出，降低洁净区内的静电荷及颗粒污染的目的。

◆ 负高压幅值可遥控调节，用于离子平衡电压的调整。



◆ 正、负离子输出频率可调，可适用于不同的消电距离，实现较快的消电速度。



智能遥控

可以调节清洁周期，消电速度及离子平衡度



按键功能说明		
功能	符号	操作说明
解锁		调节运行参数前，须先解锁
运行 / 暂停		设备通电后，即为运行状态；按暂停键设备待机 (STOP)，无高压输出；再次按运行键，设备即开始工作
调节清洁周期	CT _{TH} → +/-	①开启清洁报警功能（参考【清洁报警功能】操作说明） ②按 CT _{TH} ，再按 +/-，增加或减少清洁时间周期 清洁周期调节范围 1-60 天，默认设置为 15 天，设定的清洁时间周期结束后（0 天），执行蓝光闪烁清洁报警 * 说明：由于产品出厂默认清洁报警功能为关闭状态，若需要调节清洁周期，需先开启清洁报警功能
清洁报警功能	解锁 → 5 → OK	开启清洁报警功能： ①操作遥控器：解锁——5——OK ②产品指示灯变化：由白灯短暂亮起（1s）变化为绿灯（5s），最终变为蓝灯闪烁 ③指示灯蓝色闪烁后，请将产品断电重启 ④重新通电后，指示灯绿灯常亮即可 关闭清洁报警功能： ①操作遥控器：解锁——5——OK ②产品指示灯变化：由白灯短暂亮起（200ms）变化为绿灯常亮即可
调节频率	FREQ → +/-	先按 FREQ，再按 +/-，增加或减少正负离子输出频率（循环设定） 注：此调节功能，须使编码开关在 C 或 D 位置才有效
调节平衡度	IB _N → +/-	当平板电荷测试仪或物体表面正电压较大时，先按 IB _N ，再按 +；当平板电荷测试仪或物体表面负电压较大时，先按 IB _N ，再按 -；直至将平衡电压调到理想状态。
确认	CAL → OK	注：各个频率及电压档位的输出参数调节完成后，须先按 CAL，再按 OK，进行确认；否则易产生误报警动作
复位	CAL →	恢复出厂设置，先按 CAL，再按

注：在除电对象预先带有一定极性而极性没有变化的静电荷情况下，将离子平衡（输出）调到与对象物带电相反极性的话，除电的效果会提高。但是，在这种情况下要注意不要使对象物反带电。

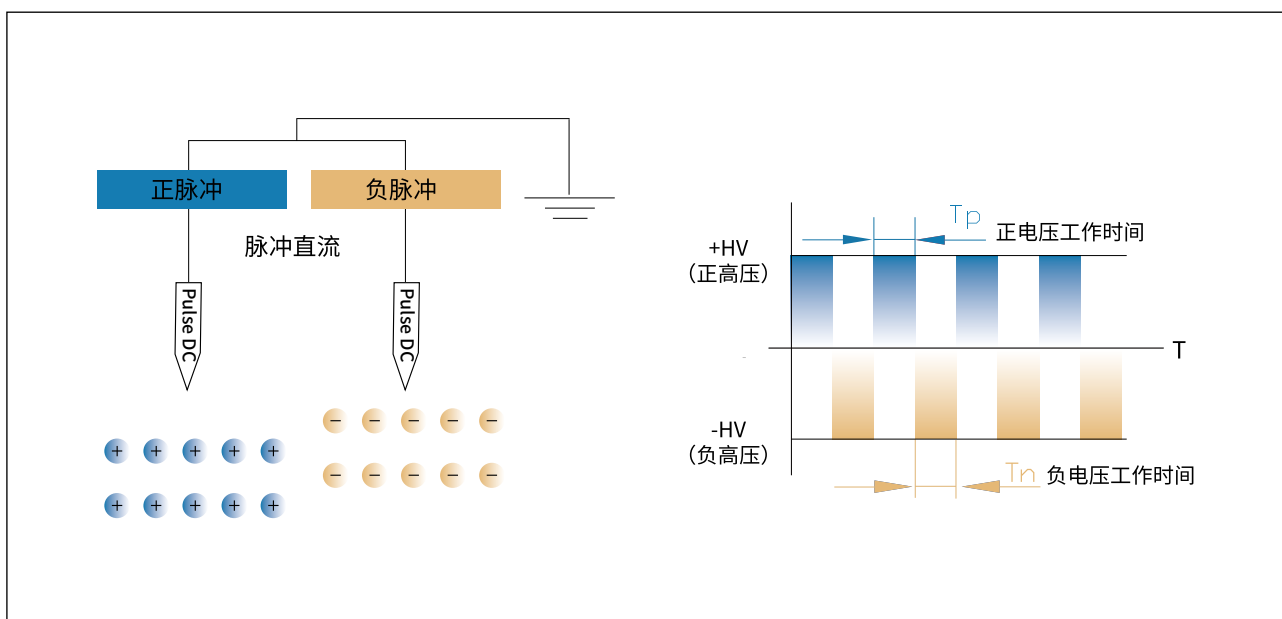
脉冲直流

对比工频交流离子棒，消电效果更好

◆ 脉冲 DC 与传统 AC 的对比

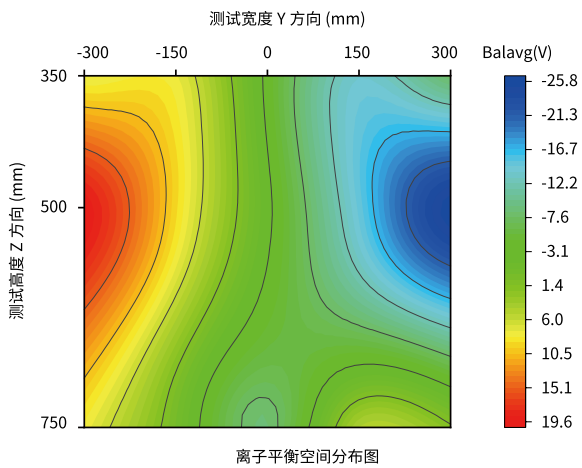
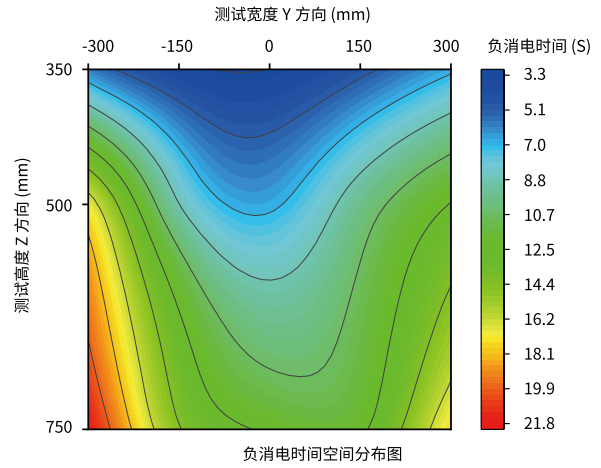
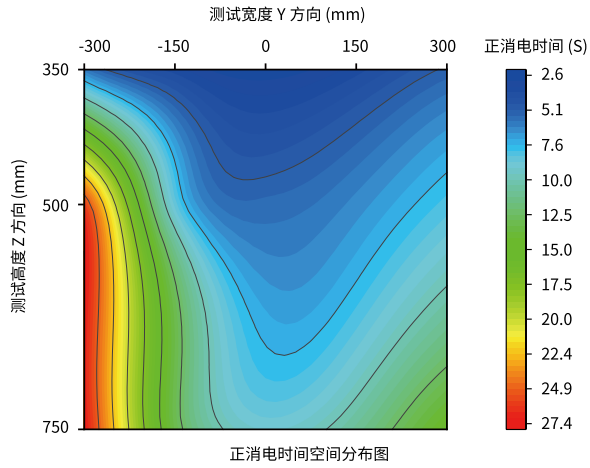
脉冲 DC 方式给正负电极针交替施加 “+” “-” 高压，生成两种极性离子的方式。

与工频 AC 方式相比，离子产生利用率更高，无论为近距离或远距离，均可发挥其静电消除能力。此外，放电频率可调节，可延长消电距离。正负离子输出比可调节，便于智能化控制。



高效除静电

远离静电困扰，给你一个干净的生产环境



测试标准: ANSI/ESD.STM3.1, SJ/T 11446—2013

测试仪器: Trek 电荷平板测试仪

测试电压: $\pm 1000V \rightarrow \pm 100V$ 衰减

测试环境: 湿度: $50 \pm 5\%$; 温度: $23 \pm 3^\circ C$

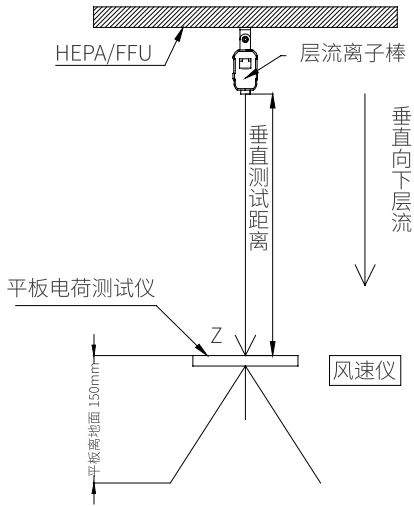
HEPA (FFU) 气流速度: 0.35-0.5m/s

工作频率: 105Hz

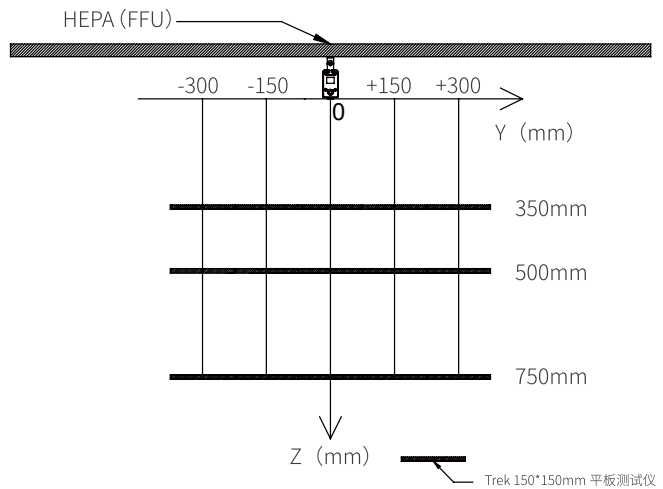
高效除静电

远离静电困扰，给你一个干净的生产环境

注：以下数据仅供参考，因使用环境及工作参数不同，耗电数据会有差别。

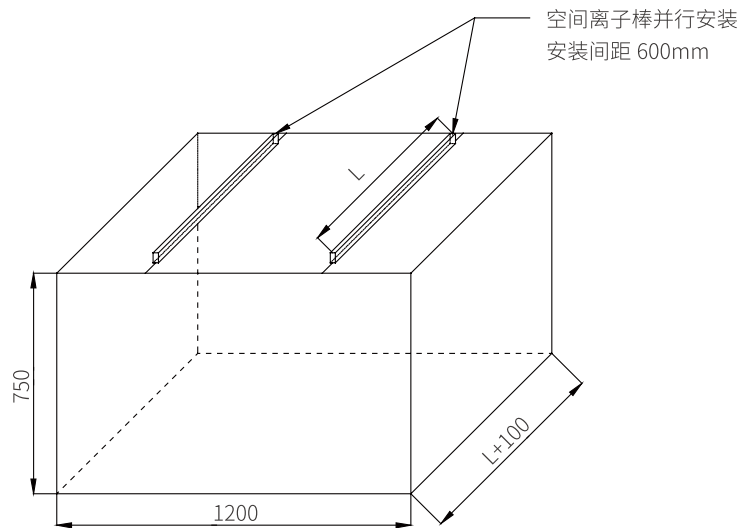


测试示意图



测试方位示意图

下图为耗电时间 30s 内，层流离子棒大致的耗电覆盖空间大小（L 为离子棒长度）：



产品特点

注重安全性、易用性、耐用性



防电击

防止对工作人员造成电击伤害。



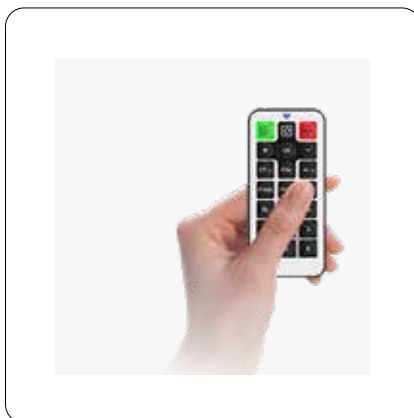
独特的放电结构设计

专用 Si 电极配置，适用于层流洁净区静电及微粒污染的消除。



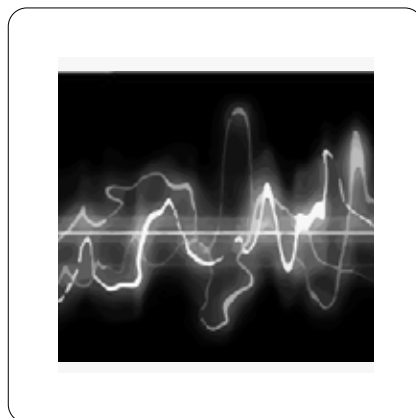
指示灯

绿灯 - 正常工作
蓝灯 - 红外调节 / 暂停工作 / 清洁指示
红灯 - 高压异常报警



智能遥控

离子输出特性，可用遥控器调整。



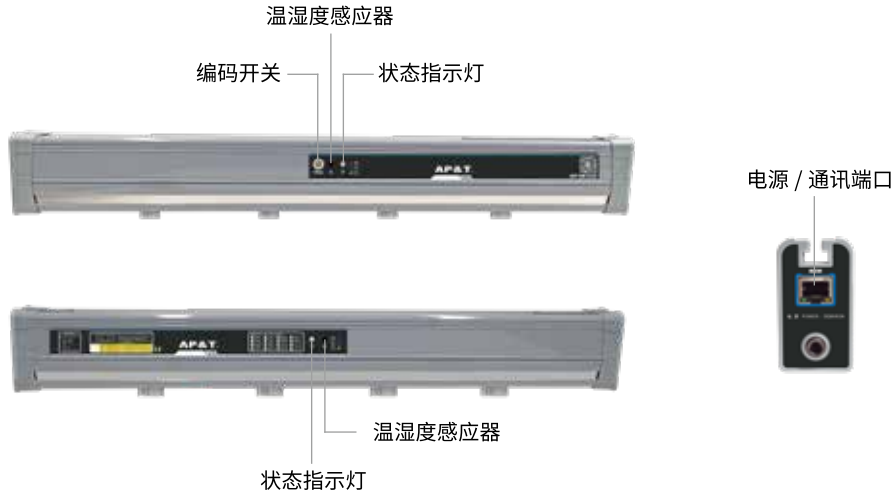
CE 认证

通过 CE 认证，可有效避免外界电磁干扰影响离子棒正常工作。具备电磁防护功能，不会对其他设备造成电磁干扰，使其无法正常工作。

产品规格

产品参数 / 产品细节 / 产品尺寸

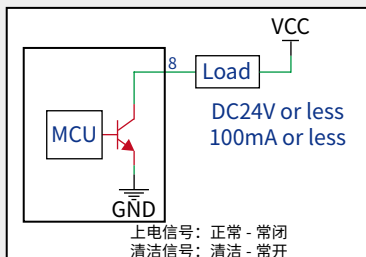
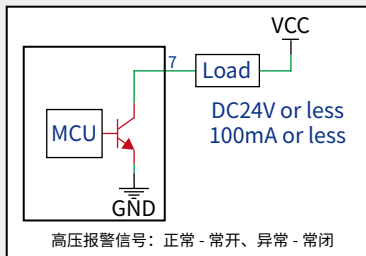
◆ 产品细节



- (1)、选择最佳的消电位置，将棒体和配套的电源适配器安装牢固。
- (2)、将电源连接网线的一端插入电源适配器端口内，另一端插入离子棒两端任一标记有“REM”的电源 / 通讯端口内，端口接线信息如下表所示：

端口排线功能信息		
1	橙	+24VDC
2	白橙	+24VDC
3	蓝	RS485+B
4	白蓝	RS485+A
5	绿	GND
6	白绿	GND
7	棕	HV _{AL} : 消电器高压报警
8	白棕	ACT: 消电器上电指示 Clean: 消电器清洁指示
9	Metal shield	PE

其中，7、8脚的输出配线图如下：



频率选择编码开关信息
0: 暂停 (STOP)/ 修改地址
1: 0.1HZ
2: 0.5HZ
3: 1HZ
4: 5HZ
5: 10HZ
6: 30HZ
7: 55HZ
8: 65HZ
9: 105HZ
A: 105HZ
B: 105HZ
C: 遥控 / 终端操控
D: 遥控 / 终端操控
E: 负高压输出 (P:95%、N:5%-105HZ)
F: 正高压输出 (N:95%、P:5%-105HZ)

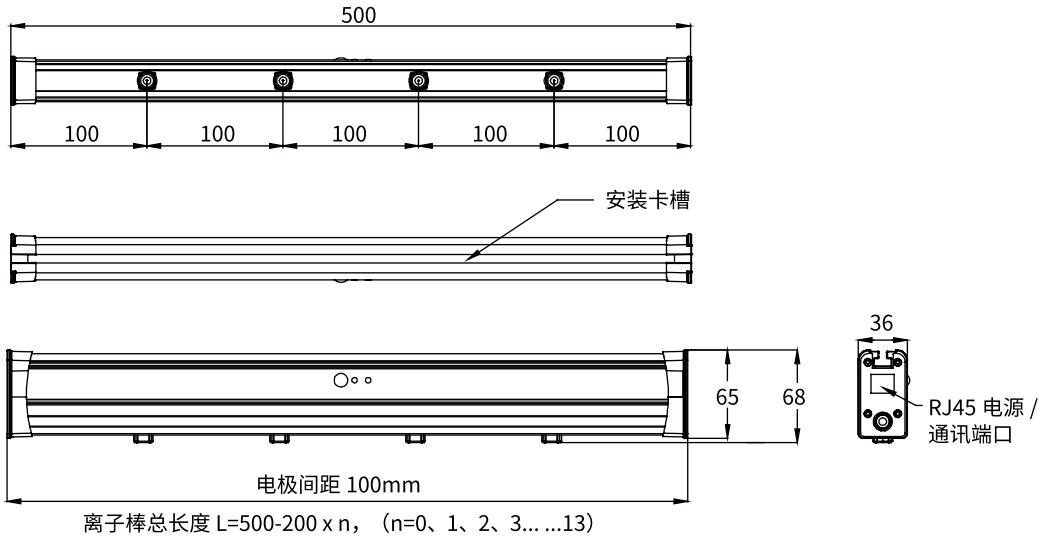
指示灯功能
蓝灯：红外、暂停、清洁指示
绿灯：运行
红灯：报警指示
NPN 功能
7: 高压指示
8: 上电指示、清洁指示

产品规格

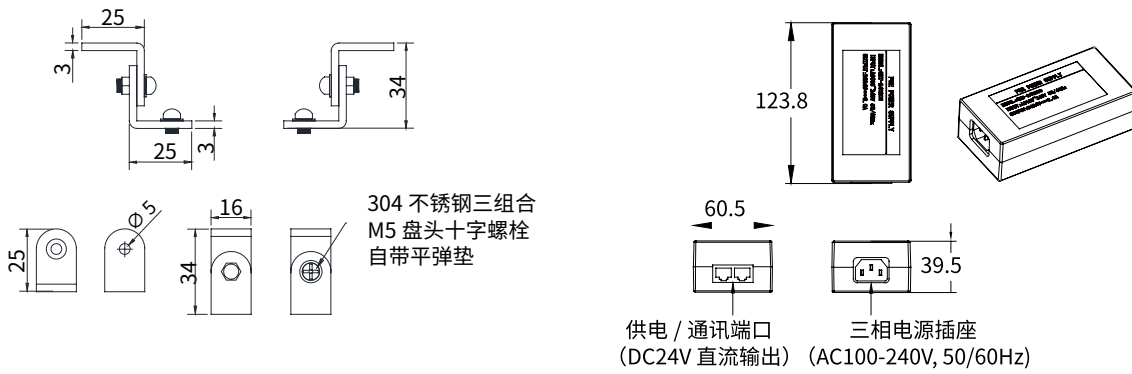
产品参数 / 产品细节 / 产品尺寸

◆ 产品尺寸

单位: mm

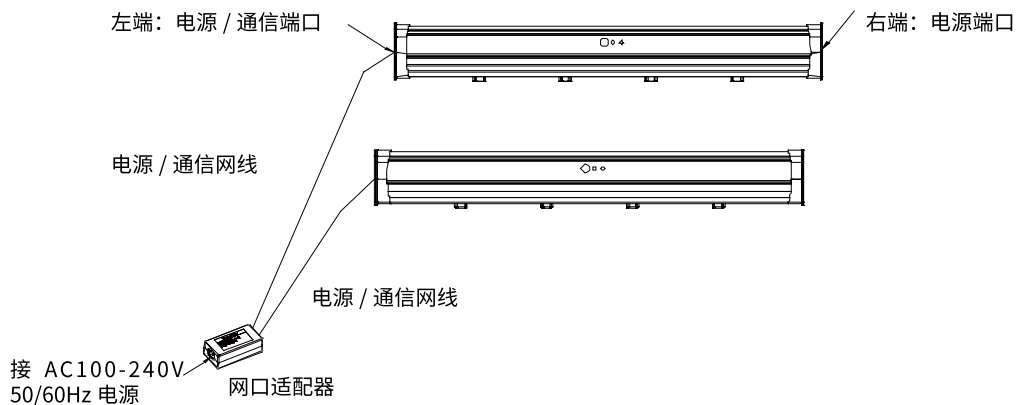


离子棒外形尺寸图



安装挂角尺寸图

适配器尺寸图



产品连接示意图

产品规格

产品参数 / 产品细节 / 产品尺寸

◆ 产品参数

产品型号	AP-DB1229
输入电压	DC 24V
功率	< 5.5W
工作电压	±7000V~±12000V
离子发射	脉冲直流
发射电极	Si
输出频率	0.1、0.5、1、5、10、30、55、65、105Hz
	出厂设置：105Hz，参数可由编码开关或遥控器进行调整
	离子平衡在出厂时已经过校正，但可根据现场使用情况，选择适当的工作频率，使用电荷平板测试仪对其进行再次调整
臭氧浓度	< 0.1ppm（距离发射极 50mm）
状态指示	绿灯—正常工作，红灯—高压异常，蓝灯—调试 / 清洁指示
	RJ45 端口指示灯：绿灯—上电指示，橙灯—随工作频率闪烁
状态监控	RS485（115200bps,8,1,n,n）≥ 30ms
	集电极开路：< 50V,100mA
工作温度	0°C -50°C
工作湿度	< 70%
外形尺寸	L*W*H：{500,700,900,...→ 3100}*36*68mm
棒体材质	阻燃 PVC、ABS、SUS
安装附件	可 180°旋转安装挂角，M5-12*12*4 四方螺母
适配电源	GRT-240200：DC24V 2A，双网口输出，123*61*40.5mm（L*W*H）
适配电源网线长度	2.5m
质保年限	1 年
认证证书	CE

产品使用

安装位置 / 包装附件

◆ 产品安装位置

- ▶ 使用离子棒时，应将其放置于要消除静电的工作区域内，安装角度应垂直安装。
- ▶ 离子棒放电电极周围应至少远离金属导体、金属接地体 10cm 以上，棒体必须可靠连接接地线。

▲ 故障解决方案

NO.	出现的问题	可能的原因	解决方案
1	标贴面板指示灯不亮	电源线接触不良	确认电源线是否完好及连接稳固
		电源不匹配	确认电源规格型号 (INPUT: 100—240VAC 50/60Hz; OUTPUT: 24VDC 2000mA)
2	RJ45 端口指示灯不亮 (绿灯上电指示, 橙灯随工作频率闪烁)	电源线接触不良	确认电源线是否完好及连接稳固
		电源不匹配	确认电源规格型号 (INPUT: 100—240VAC 50/60Hz; OUTPUT: 24VDC 2000mA)
		无供电, 上电指示灯——绿灯不亮	检查供电线路
		主板异常——橙灯不亮	返厂维修
3	除电性能降低	放电针污染及损坏	清洁或更换放电针
		放电针座是否旋紧	确认旋紧放电针座
		离子棒设置方位不妥	确认最佳安装位置
		离子棒周围存在导体或其它离子棒	移除 (动) 导体或其它离子棒
4	面板指示灯亮红色	电磁干扰	关闭电源开关 / 拔掉电源连接线, 重新启动离子棒
		非正常放电	确认安装位置及远离周围导体, 确认电极针是否接近或接触金属导体, 并清除异物
		高压模组无供电	返厂维修
		高压模组损坏	
5	无法消电	高压模组损坏	返厂维修
		主板芯片损坏	
		接地不良 / 无接地导致的主板芯片故障	检查离子棒及厂房设备接地情况
9	产品冒烟或烧损	高压模组损坏或放电座绝缘损坏	返厂维修

▲ 安全警示

- ▶ 在安装和使用本设备之前请仔细阅读使用说明书。
- ▶ 整套设备在使用过程中, 必须可靠接地, 否则易导致离子棒异常甚至损坏。
- ▶ 不宜在 > 70% 湿度环境中使用本设备。
- ▶ 严禁在易燃和易爆环境中使用本设备。
- ▶ 严禁擅自拆卸产品, 内部维护和修理必须由专业人员进行。
- ▶ 产品工作时严禁沾染导电性液体, 否则会发生异常, 导致触电或火灾。
- ▶ 检查或更换产品时, 须关闭电源, 否则可能会造成触电或火灾。
- ▶ 产品层流用气为干燥洁净的空气或氮气, 气源中如含有水分或油脂将造成产品工作异常或损坏。
- ▶ 产品专为除静电而设计, 严禁做其它用途, 任何非正常使用可能会造成机器故障、触电、火灾等隐患。

- ▶ 通电状态下，严禁触碰电极针，否则易造成故障和触电事故。
- ▶ 产品通电前，请检查所配电源规格，任何不符合规格的电源供电会给产品造成损坏甚至故障。
- ▶ 请定期检查产品电源线 / 通信线，如有破损请立即更换，否则易造成漏电、通信不良、工作异常等问题。

◆ 包装附件

品名	图片	料号	规格	数量
电源适配器		AP2930003	GRT-240200 DC24V 2A P/N:1/2+ 5/6- 网口金属 PE	1
国标电源线		8YXG25110	标配 1.8m，可选 3m/5m	1
两端水晶头黑色屏蔽网线		8WXI00004	标配 2.5m，可选 5m/10m	1
单端水晶头黑色屏蔽网线		8WXI00002	FUTP CAT.5E 26AWG 4Pair Jacket PVC OD:5.6±0.2mm 套袋子	选配
L 型不锈钢安装支架		AP8038005	高 25mm / 宽 16mm / 厚 3mm 孔径 5mm (实测 4.8mm)	4
M5 片状滑块螺母		AP8933000	M5*12*12*4	2
304 不锈钢弹垫圈		AP8943000	M5	6
304 不锈钢平垫片		AP8946004	M5	6
304 不锈钢盘头十字螺丝		AP8900001	M5*12	6
六角螺母		1LML05000	M5	4
针座		AP6620006	—	—
遥控器		AP2253011	红外遥控器 (L*W*H : 85.76*39.76*6.66)	1

▲ 维修保养

- ▶ 为保证该产品性能的良好，应根据使用环境及所需静电防护要求，及时清理、维护，即：将电极针组件拧下，放入超声波清洗机，超声清洗 10min。超声清洗将去除附着在电极针上的灰尘颗粒，也将去除大部分白色结晶附着物。清洁后，其消电性能会有明显的提高。
 - A、必须在切断电源 10 分钟后操作。
 - B、超声清洗液为纯水，不能为线路板清洗剂等带腐蚀性的溶剂，否则将腐蚀塑料电极座。
 - C、清洁后，必须等水分完全挥发后，再通电工作。
- ▶ 棒体端盖上的电源插入端口的工作指示灯及面板指示灯如熄灭不亮，应停止使用，并经专业维护人员检查修复，待检测电性能指标正常后方可使用。

▲ 售后服务

- ▶ AP-DB1229 层流离子棒出厂前经过严密的测试检验、老化处理，性能完全达到使用说明所标注的相关指标。
- ▶ AP&T 对用户作如下承诺：从购买之日起一年内，本公司免费修理或更换任何经本公司检查已经具有缺陷的零部件。但此项承诺不适用以下情况：
 - (1) 设备被错误使用、安装；
 - (2) 使用过程中的疏忽、意外所致的损坏；
 - (3) 自行改动、拆装或已经其他非安平公司授权的服务部门维修过。
- ▶ 放电极属易耗品，不属保修范围，本公司为客户维修时须收费更换。
- ▶ 除上述规定的部件修理或更换外，AP&T 不承担任何因产品错误使用而产生的相关责任。

AP&T®

安平静电

专业创造价值

SPECIALITY CREATES VALUE

专业提供静电分析智能监控及静电消除

电话: 021-6451 7676

官网: www.ap-static.cn

地址: 上海市徐汇区桂箐路 69 号 27 号楼 3-4 层



扫一扫关注
安平静电