

数显智能直流高压电源



◆ 产品概述

AP-DY7221 数显智能直流高压电源是安平公司（AP&T）生产的静电消除器专用高压电源系列产品之一，是用于对目标物表面静电进行控制，从而实现对被消电物的静电安全防护目的而设计的，一款带有报警功能的输出高压特性可调节的智能型直流高压电源，它是安平公司直流离子棒产品的专用配置电源。

◆ 产品特点

- ▶ 高电压，微电流工作。
- ▶ 插拔式接口，操作、安装方便。
- ▶ 风扇实时散热、排出臭氧，延长电源使用寿命。
- ▶ 具有高压故障报警功能，面板数码显示屏实时显示设备工作电压。
- ▶ 具备高压短路保护功能，设备短路时，自动切断电源。
- ▶ 高压输出幅值、频率、占空比可根据现场被消电物带电状况，使用遥控器进行调整，适用范围广。
- ▶ 具备通讯功能，可在适配软件上对电源进行在线监控。
- ▶ 高压模块导热硅胶灌封，绝缘性能不受外界湿气、灰尘的影响，安全可靠。

◆ 规格参数

型 号	AP-DY7221
输入电压	AC220V/50Hz 或 AC110V/60Hz 或 DC24V
输出电压	DC±9000-16000V（空载）
输出频率	0.1、0.5、1、5、10、30、55、65、105Hz（默认 55Hz）
输出占空因数	5-95%
最大功率	24W
状态指示	红色闪烁——高压故障报警
	蓝色——离子棒清洁，蓝色闪烁——调试
	绿色——正常工作
电源 / 通讯接口	只亮橙色——220VAC 供电
	只亮绿色——RJ45 接口供电
	橙色 / 绿色同时亮起——220VAC 与 RJ45 同时供电，但实际作用供电为 220VAC
工作温度	- 10°C— + 50°C
工作湿度	<70%RH
外形尺寸 L*W*H	136*170*120
净 重	约 1450g

◆ 安装使用指导

◎ 参见面板说明图，将国标电源线插头插入市电插座。

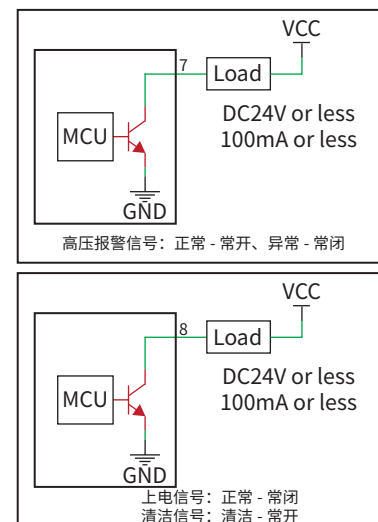


- ▶ 将国标电源线插头插入市电插座。
- ▶ 将静电消除装置的高压接头插入电源高压输出座内，并将其接地端子连接到高压电源接地螺柱上。
- ▶ 开启电源开关，开关指示灯及状态指示灯亮起，显示屏正常显示工作电压值，表示电源已正常工作。
- ▶ 如需通讯，应将通讯网线的一端插入电源后面板 RJ45 通讯插口内，另一端连接监测终端或通过 USB-485 转换器连接至 PC，端口接线及面板说明如下所示：

频率选择编码开关信息
0; 暂停 (STOP)/ 修改地址
1: 0.1HZ
2: 0.5HZ
3: 1HZ
4: 5HZ
5: 10HZ
6: 30HZ
7: 55HZ
8: 65HZ
9: 105HZ
A: 105HZ
B: 105HZ
C: IR/PC 可遥控或联机进行频率设置 (给定频率切换)
D: IR/PC 可遥控或联机进行频率设置 (给定频率切换)
E: 负高压输出 (N:95%、P:5%-105HZ)
F: 正高压输出 (P:95%、N:5%-105HZ)

网口排线功能信息		
1	橙	+24VDC
2	白橙	+24VDC
3	蓝	RS485+B
4	白蓝	RS485+A
5	绿	GND
6	白绿	GND
7	棕	HV _{AL} : 高压报警
8	白棕	ACT: 上电指示 Clean: 清洁指示
9	Metal shield	PE

其中，7、8 脚的输出配线图如下：



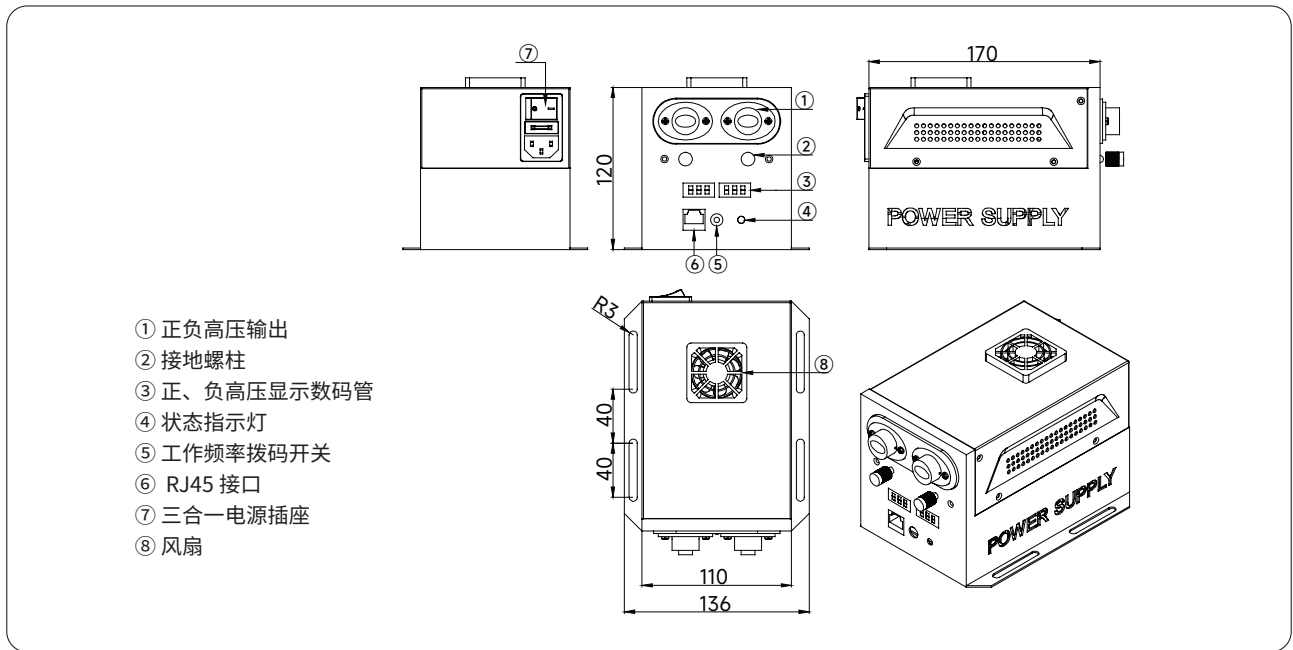
► 高压电源的输出参数可通过遥控器进行设定，详见下表：



按键功能说明		
解锁		调节运行参数前，须先解锁
运行 / 暂停		高压电源通电后，即为运行状态；按暂停键电源待机，无高压输出；再次按运行键，电源即开始工作
参数显示	→ +/-	解锁，按 +/-，切换显示工作地址 / 清洁周期，高压输出占空比 / 频率，工作环境温 / 湿度，正 / 负高压报警阈值，正 / 负高压实时输出值
调节清洁周期	CT _{TH} → +/-	清洁报警功能出厂默认设置为关闭： 如需开启，先按“5”，再按“OK”，白灯先亮起，随后一直蓝灯闪烁，须断电重启或暂停重启，解除报警提示。 如需关闭，可再次先按“5”，再按“OK”，白灯先短暂亮起，随后熄灭，清洁报警功能关闭。 如需调整，先按 CT _{TH} ，再按 +/-，增加或减少清洁时间周期。 清洁周期调节范围 1-60 天，默认设置为 30 天，设定的清洁时间周期结束后（0 天），执行蓝光闪烁清洁报警
调节报警阈值	AL _{TH} → +/-	先按 AL _{TH} ，再按 +/-，增加或减少高压报警阈值（默认 1000V，调节范围 500-2000V）
调节占空比	PWM → +/-	先按 PWM，再按 +/-，增加或减少高压输出占空比，用于调节离子平衡
调节频率	FREQ → +/-	先按 FREQ，再按 +/-，增加或减少高压输出频率（设定频率循环切换），适配不同耗电距离
调节正高压	IB _p → +/-	先按 IB _p ，再按 +/-，增加或减少正高压输出幅值，以调节耗电能力及离子平衡
调节负高压	IB _n → +/-	先按 IB _n ，再按 +/-，增加或减少负高压输出幅值，以调节耗电能力及离子平衡
确认	CAL → OK	输出参数调节完成后，先按 CAL，再按 OK，进行确认
复位	CAL →	恢复出厂设置，先按 CAL，再按
高压档位空载输出开机默认为“CAL → 3”档位输出	CAL → 1	默认 +/-10000V，先按 CAL，再按数字“1”键
	CAL → 2	默认 +/-11000V，先按 CAL，再按数字“2”键
	CAL → 3	默认 +/-12000V，先按 CAL，再按数字“3”键
	CAL → 4	默认 +/-13000V，先按 CAL，再按数字“4”键
	CAL → 5	默认 +/-14000V，先按 CAL，再按数字“5”键
	CAL → 6	默认 +/-15000V，先按 CAL，再按数字“6”键
说明：在适配不同长度离子棒，进行耗电性能调试后，输出高压会有显著差异		

显示屏信息说明			
	10.0	12.0	显示该高压电源实时高压输出值：-10.0KV / +12.0KV
	A00	E15	显示该高压电源工作地址 / 配套离子棒清洁周期：00 / 15
	P50	F55	显示该高压电源高压输出占空比 / 频率：50% / 55Hz
	1.00	1.00	显示该高压电源正 / 负高压报警调节阈值：-1.00KV / +1.00KV

◆ 外形尺寸图



AP-DY7221 结构尺寸图

◆ 电源维护

当遇到高压电源后面板上的红色开关工作指示灯熄灭不亮，前面板上的状态指示灯亮红色或熄灭不亮，显示屏异常，应停止使用，并经专业维护人员检查修复，待检测电性能指标正常后方可使用。

NO	出现的问题	可能的原因	解决方案
1	后面板开关指示灯不亮	电源线接触不良	确认电源线是否完好及连接稳固
		无供电	检查使用现场供电线路
2	前面板状态指示灯亮红色	高压组件无供电	返厂维修
		高压组件损坏	返厂维修
3	面板指示灯蓝灯亮	清洁提示	离子棒及电源清洁维护
4	显示屏异常或花屏	出现非正常放电	检查离子棒高压电缆的高压插头与电源高压插座的连接情况，确认插头插入到位
5	有高压输出，但显示屏为 0 伏；或调节输出高压，显示屏无动作	主板元器件损坏	返厂维修
6	产品冒烟或烧损	高压组件损坏或放电针组件绝缘损坏	返厂维修







▲ 安全警示

- ▶ 在安装和使用本设备之前请仔细阅读使用说明书。
- ▶ 电源箱的工作输入电源必须可靠连接交流设备接地线，接地电阻小于 1 欧姆；否则易导致离子棒和高压电源异常甚至损坏。
- ▶ 不宜在 > 70% 湿度环境中使用本设备。
- ▶ 严禁在易燃和易爆环境中使用本设备。
- ▶ 严禁擅自拆卸产品，内部维护和修理必须由专业人员进行。
- ▶ 产品工作时严禁沾染腐蚀性、导电性液体，否则极易发生异常，导致触电或火灾。
- ▶ 检查或更换产品时，须关闭电源，否则可能会造成触电或火灾。
- ▶ 产品专为除静电而设计，严禁做其它用途，任何非正常使用可能会造成机器故障、触电、火灾等隐患。
- ▶ 产品通电前，请检查输入电压，任何不符合规格的电源供电会给产品造成损坏甚至故障。
- ▶ 请定期检查产品电源线，如有破损请立即更换，否则易造成漏电、工作异常等问题。

▲ 售后服务

- ▶ 高压电源出厂前经严密的测试检验、老化处理，性能完全达到使用说明所标注的相关指标。
- ▶ AP&T 对用户作如下承诺：从购买之日起一年内，本公司免费修理或更换任何经本公司检查已经具有缺陷的零部件。但此项承诺不适用以下情况：设备被错误使用、安装；使用过程中的疏忽、意外所致的损坏；自行改动、拆装或已经其他非安平公司授权的服务部门维修过。
- ▶ 除了在此规定内的部件修理或更换外，AP&T 不承担任何因产品错误使用或意外事故而产生的相关责任。

◆ 包装附件

品名	图片	料号	规格	数量
国标电源线		8YXG25110	标配 1.8m，可选 3m/5m	1
说明书				1
合格证				1
如需通讯功能或 24V 供电，可选购网线、转换器、遥控器				
电源连接网线		8WXI00004	可选 2.5m/5m/10m	选配
电源适配器		AP2930003	GRT-240200 DC24V 2A P/N:1/2+ 5/6- 网口金属 PE 尺寸：123*61*40.5mm (L*W*H)	选配
遥控器		AP2253011	红外遥控器，84×38mm	选配

AP&T®

安平静电

专业创造价值

SPECIALITY CREATES VALUE

专业提供静电分析智能监控及静电消除

电话: 021-6451 7676

官网: www.ap-static.cn

地址: 上海市徐汇区桂箐路 69 号 27 号楼 3-4 层



扫一扫关注
安平静电