

# 工频交流高压电源



## ◆ 产品概述

AP-AY2201 工频交流高压电源是安平公司（AP&T）生产的静电消除器专用高压电源系列产品之一，是用于对目标物表面静电进行控制，从而实现对被消电物的静电安全防护目的而设计的一款工频交流高压电源，它是安平公司交流离子风枪产品的专用配置电源。

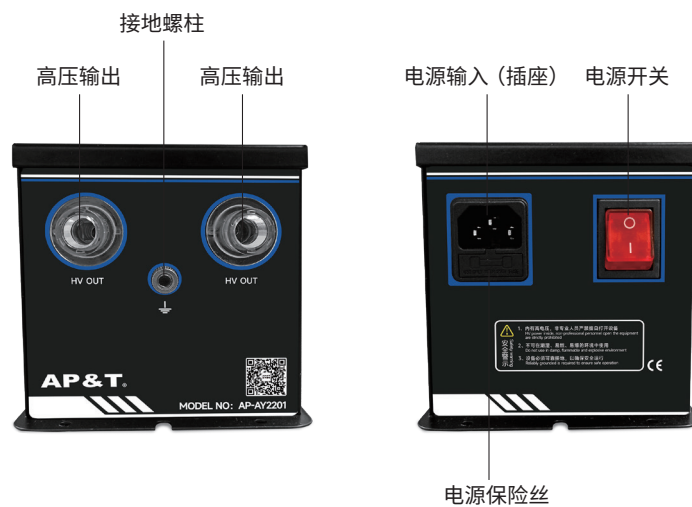
## ◆ 产品特点

- ▶ 性能稳定，使用安全。
- ▶ 高电压，小电流工作。

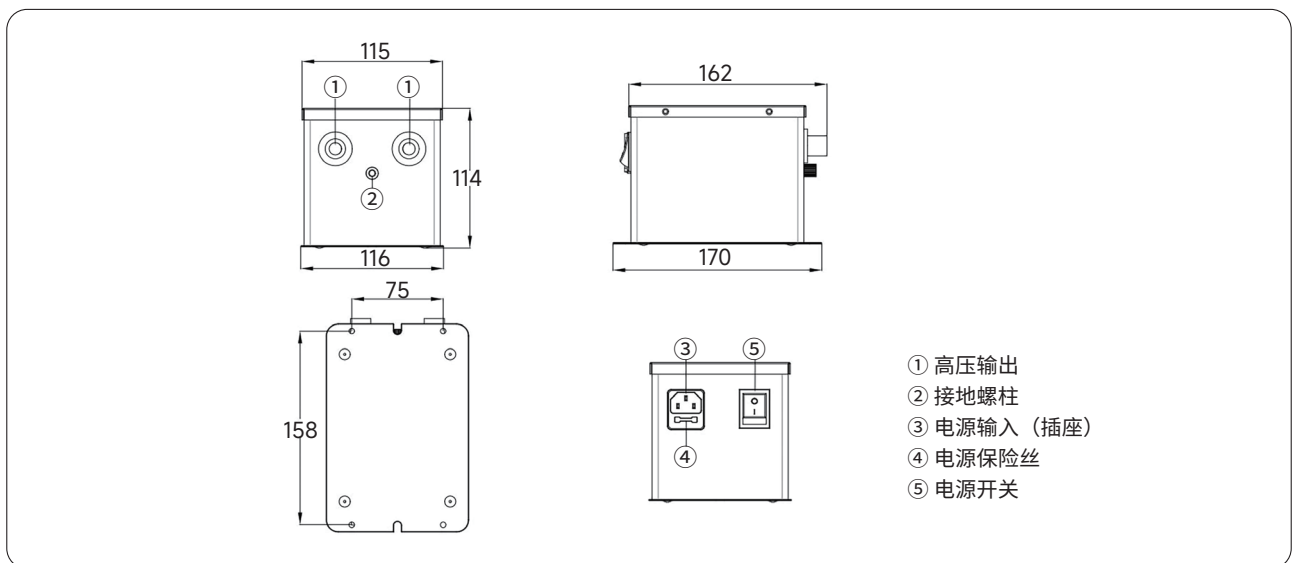
## ◆ 规格参数

输入电压	220V/50Hz 或 110V/60Hz
输出电压	AC 4.6KV
输出电流	≤ 4.5mA
工作温度	0°C -50°C
工作湿度	< 70%
重量	约 2.5kg
输出插孔	2 组
电源线长度	1.8M
外形尺寸	170mm(L)×116mm(W)×114mm(H)
外壳材料	铁质
表面	静电喷漆

## ◆ 产品细节



## ◆ 外形尺寸图



## ◆ 电源维护

高压电源红色开关指示灯如熄灭不亮，应停止使用，并经专业维护人员检查修复，待检测电性能指标正常后方可使用。


### ▲ 安全警示

- ▶ 在安装和使用本设备之前请仔细阅读使用说明书。
- ▶ 电源箱的工作输入电源必须可靠连接电气供电线路接地线，接地电阻小于 4 欧姆；否则易导致离子风枪和高压电源异常甚至损坏。
- ▶ 不宜在 > 70% 湿度环境中使用本设备。
- ▶ 严禁在易燃和易爆环境中使用本设备。
- ▶ 严禁擅自拆卸产品，内部维护和修理必须由专业人员进行。
- ▶ 产品工作时严禁沾染导电性、腐蚀性液体，否则极易发生异常，导致触电或火灾。
- ▶ 检查或更换产品时，须关闭电源，否则可能会造成触电或火灾。
- ▶ 产品专为除静电而设计，严禁做其它用途，任何非正常使用可能会造成机器故障、触电、火灾等隐患。
- ▶ 产品通电前，请检查输入电压，任何不符合规格的电源供电会给产品造成损坏甚至故障。
- ▶ 请定期检查产品电源线，如有破损请立即更换，否则易造成漏电、工作异常等问题。

### ▲ 售后服务

- ▶ 高压电源出厂前经严密的测试检验、老化处理，性能完全达到使用说明所标注的相关指标。
- ▶ AP&T 对用户作如下承诺：从购买之日起一年内，本公司免费修理或更换任何经本公司检查已经具有缺陷的零部件。但此项承诺不适用以下情况：设备被错误使用、安装；使用过程中的疏忽、意外所致的损坏；自行改动、拆装或已经其他非安平公司授权的服务部门维修过。
- ▶ 除了在此规定内的部件修理或更换外，AP&T 不承担任何义务和产品用户的相关责任。

## ◆ 包装附件

品名	图片	料号	规格	数量
国标电源线		8YXG25110	标配 1.8m	1

# AP&T®

安平静电

专业创造价值

SPECIALITY CREATES VALUE

专业提供静电分析智能监控及静电消除

电话: 021-6451 7676

官网: [www.ap-static.cn](http://www.ap-static.cn)

地址: 上海市徐汇区桂箐路 69 号 27 号楼 3-4 层



扫一扫关注  
安平静电